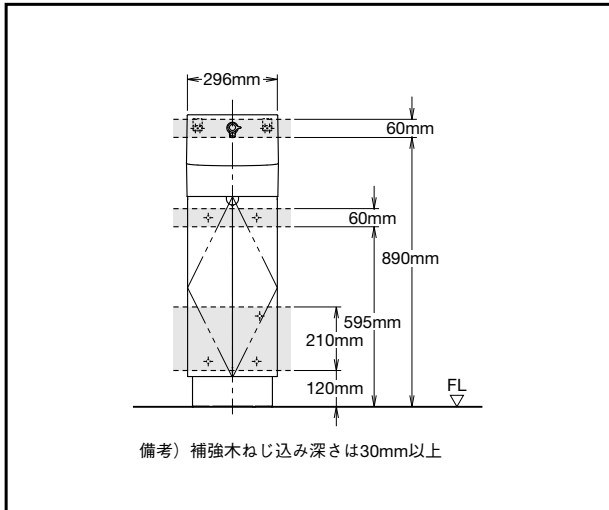
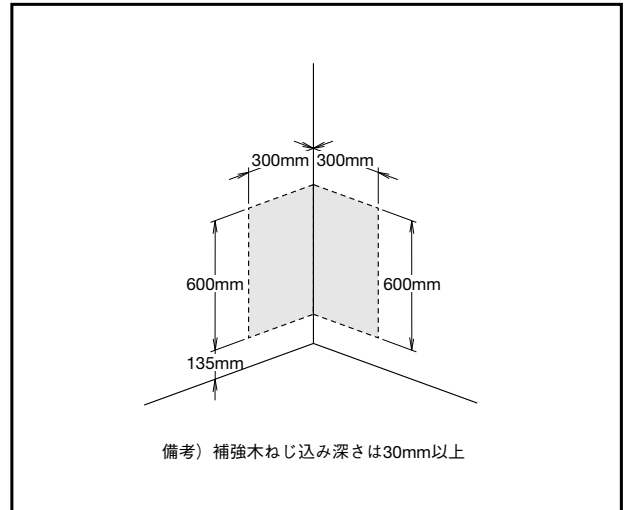


トイレ手洗キャビネット設置時の壁補強（乾式工法）

コンパクト手洗キャビネット



コーナー手洗キャビネット



アンダーカウンター陶器製品設置時の壁補強木ねじ込み深さ（現場カウンター・乾式工法）

分類	陶器品番	ブラケット品番	壁補強木ねじ込み深さ (mm)
洗面器	L-2094	LF-625K	18
	L-2291		15
	L-2250		15
	L-2260		15
	L-2295		18
	L-2297		18

- ※補強木はJAS規格相当合板の場合です。
- ※LF-625Kを取り付けた時の壁補強木ねじ込み深さです。
- ※現場調達カウンターの場合、カウンターは、カウンターブラケット(現場調達)で建築躯体に堅牢に固定された補強木に施工してください。
- この際の壁補強木厚みは現場判断になります、この資料の壁補強木厚みでは保証していません。
- ※補強木は建築躯体に堅牢に固定してください。
- ※LF-625Kは洗面器を支える機能を有していますが、カウンターを洗面器ごと支える仕様ではありません。
- ※カウンターと洗面器の間には専用パッキンがありませんのでマジシールなどでシールしてください。
- ※壁補強木ねじ込み深さはLF-625Kで洗面器をささえるための厚みを示しています。カウンターの荷重や耐荷重を保証している訳ではありません。カウンター用の壁補強は、現場の指示に従ってください。
- ※ねじが十分にかかっていることを確認してください。
- ※補強が不十分な場合は、器具が脱落したり、ガタついたりすることがあります。
- ※洗面器の水栓カラン穴形状品番については省略しています。

