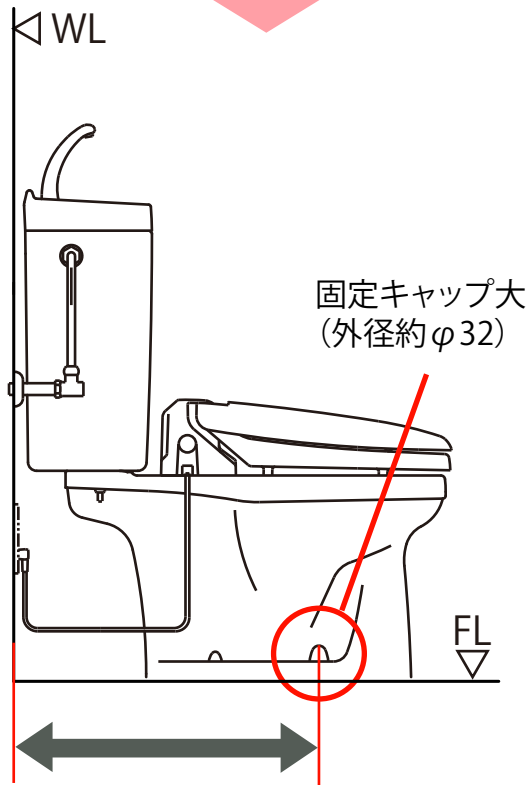


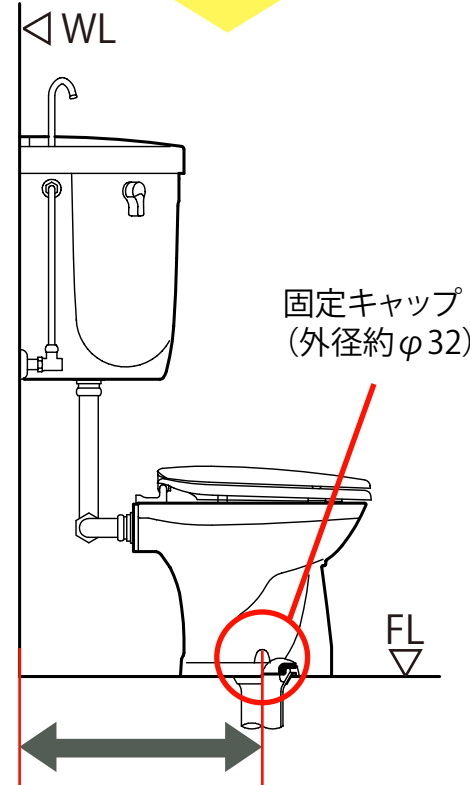
## 大便器外観から排水芯(排水位置)を確認する方法(床下排水洋風便器のみ)

①便器固定キャップが片側2ヶ所あり、大小がある場合



排水芯(排水位置)  
=壁から**キャップ大中心**までの寸法

②便器固定キャップが片側1ヶ所の場合



排水芯(排水位置)  
=壁から**キャップ中心**までの寸法

③排水口カバーがある場合



排水芯(排水位置)  
=壁から**排水口カバー中心**までの寸法