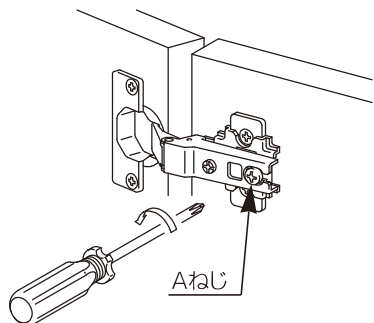


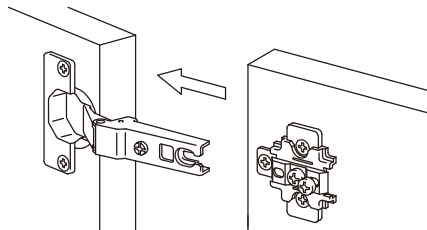
扉の取外し

■ねじ固定式の場合

- ① Aねじをドライバーでゆるめます。

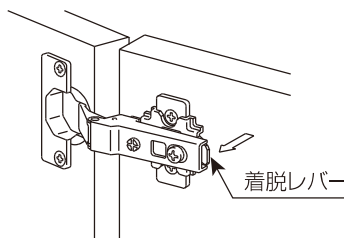


- ② 扉を矢印の向きに引っ張って、取り外します。

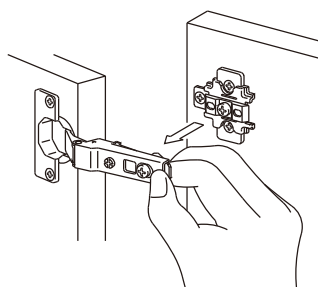


■ワンタッチ式の場合

- ① 蝶番の着脱レバーを手前に引っ張ります。



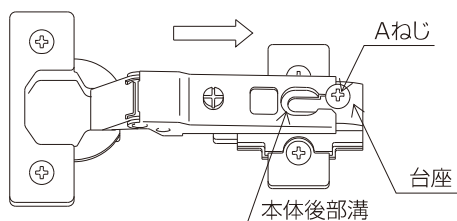
- ② 蝶番を矢印の向きに引っ張って、取り外します。



扉の取付け

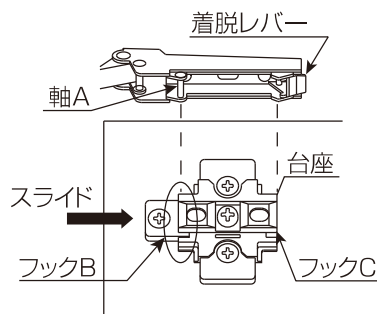
■ねじ固定式の場合

本体後部溝を台座固定ねじに差し込み
Aねじを締め付けます。

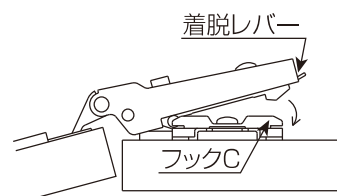


■ワンタッチ式の場合

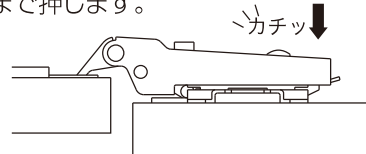
- ① 扉を矢印の向きにスライドさせて蝶番の
軸AをフックBに引っ掛けます。



- ② 蝶番の着脱レバーをフックCに合わせてます。



- ③ 蝶番を矢印の向きに「カチッ」と音がする
まで押します。



⚠ 注意

扉の取付後は蝶番が台座へしっかりはまっていることを確認してください。

※扉の外れや落下によりケガをする恐れがあります。

