

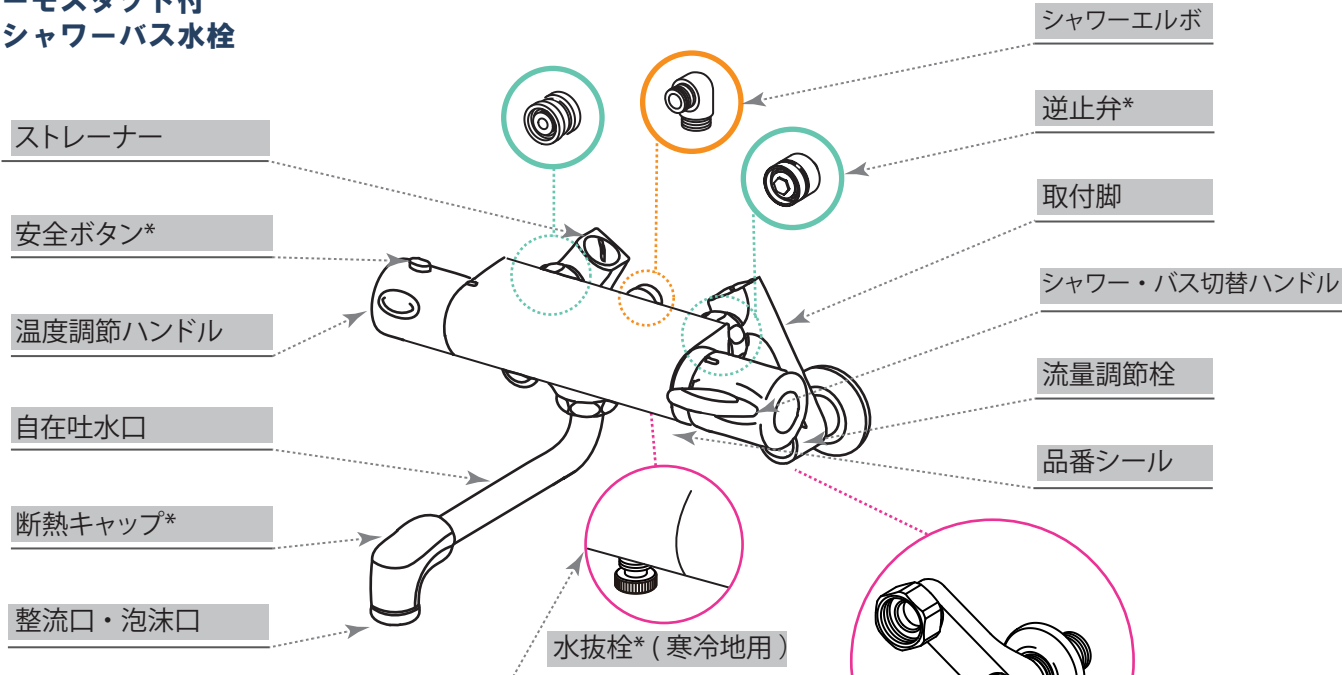
水栓金具の各部名称と役割

代表的な製品の例です。機種によっては、構造・位置が異なる場合があります。

浴室用 (壁付)

サーモスタット付 シャワーバス水栓

- ▶ 品番の調べ方はこちら
- ▶ 水栓金具の各種情報はこちら
- ▶ 水栓金具の種類の説明はこちら

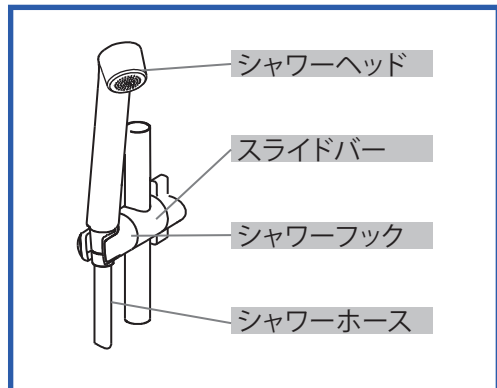
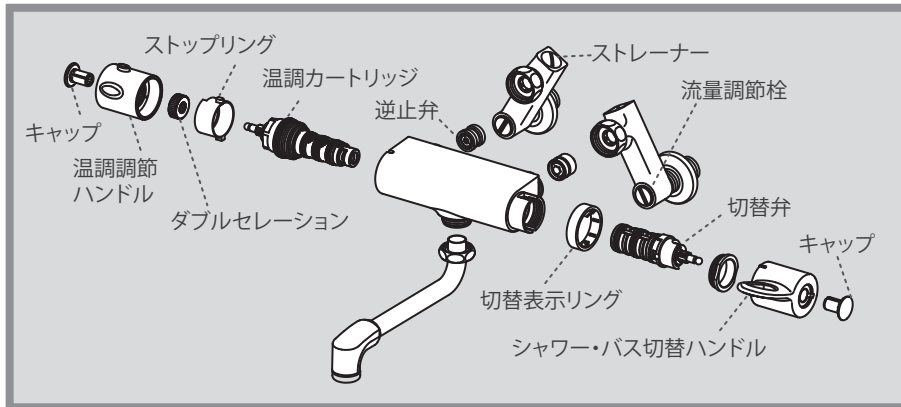


***安全ボタン**
安全ボタンを押さない限り目盛40を超えた付近でロックされ、やけどを防止している

***断熱キャップ**
出湯時に熱をもった蛇口にうっかり手を触れても熱くないようにした樹脂性の断熱キャップ

***逆止弁**
管の中の流れを一方向のみに限定し逆方向には流さない機構をもった弁のこと、衛生面確保のためや、湯圧と水圧の圧力差で低い圧力の方に流体が流れないようにするため等を目的に水栓金具等に使用されている

***水抜栓**
寒冷地で凍結を防止するために配管内の水を抜くために取り付けられている栓



水栓金具の各部名称と役割

代表的な製品の例です。機種によっては、構造・位置が異なる場合があります。

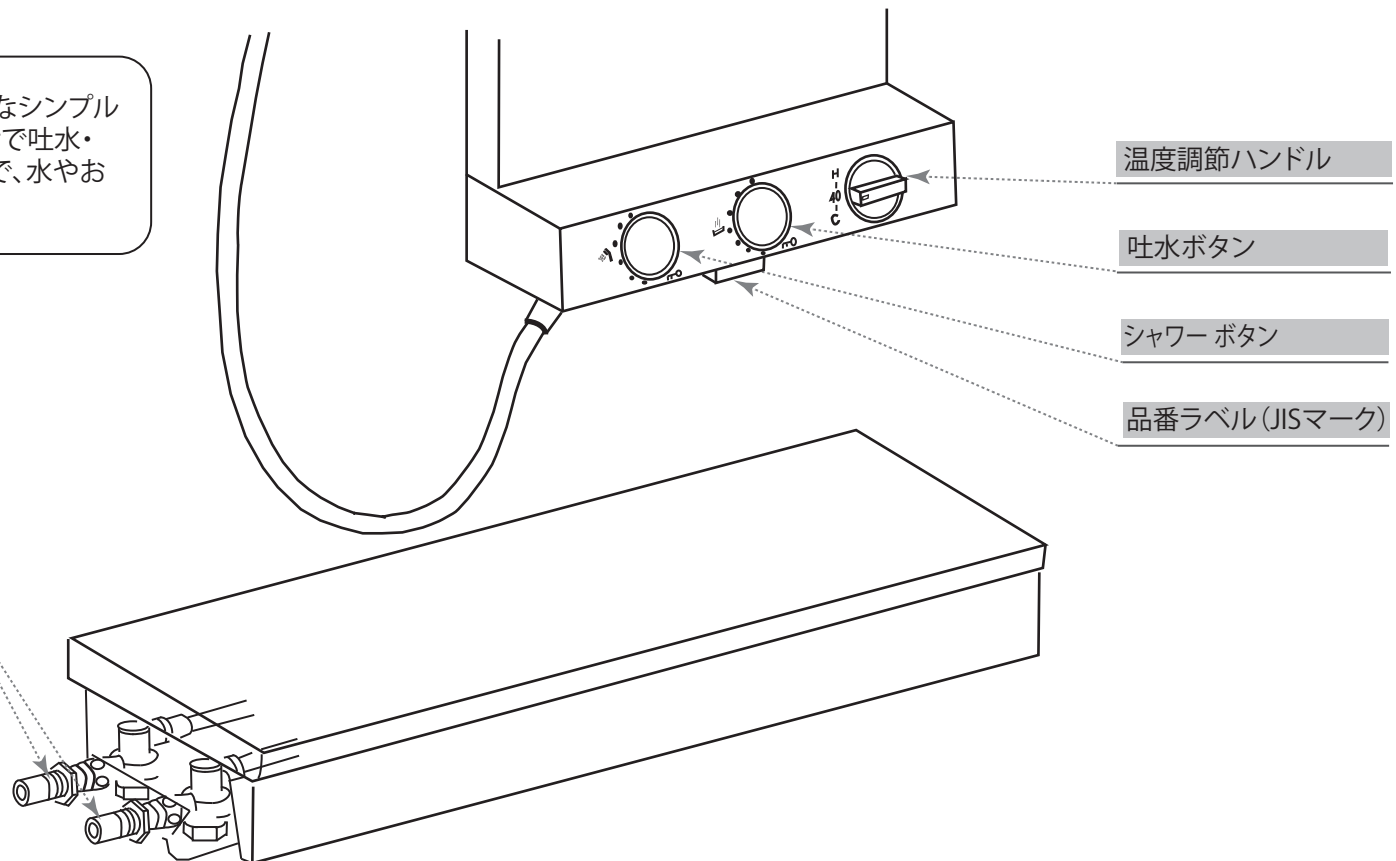
浴室用(壁付)

サーモスタット付
シャワーバス水栓

- ▶ 品番の調べ方はこちら
- ▶ 水栓金具の各種情報はこちら
- ▶ 水栓金具の種類の説明はこちら

プッシュ水栓

カウンター一体型の直線的なシンプルデザイン。ボタンを押すだけで吐水・止水がカンタンにできるので、水やお湯のムダ使いも防げます。



温度調節ハンドル

吐水ボタン

シャワーボタン

品番ラベル(JISマーク)

流量調節栓

(逆止弁付)

水栓金具の各部名称と役割

代表的な製品の例です。機種によっては、構造・位置が異なる場合があります。

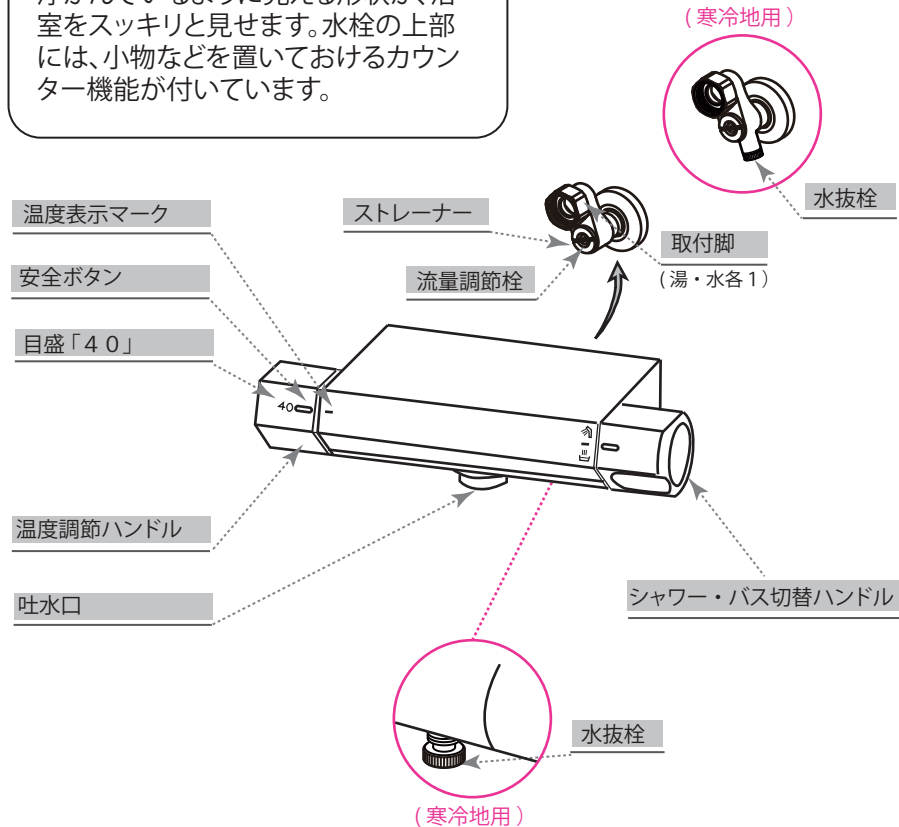
浴室用(壁付)

- ▶ 品番の調べ方はこちら
- ▶ 水栓金具の各種情報はこちら
- ▶ 水栓金具の種類の説明はこちら

サーモスタット付
シャワーバス水栓

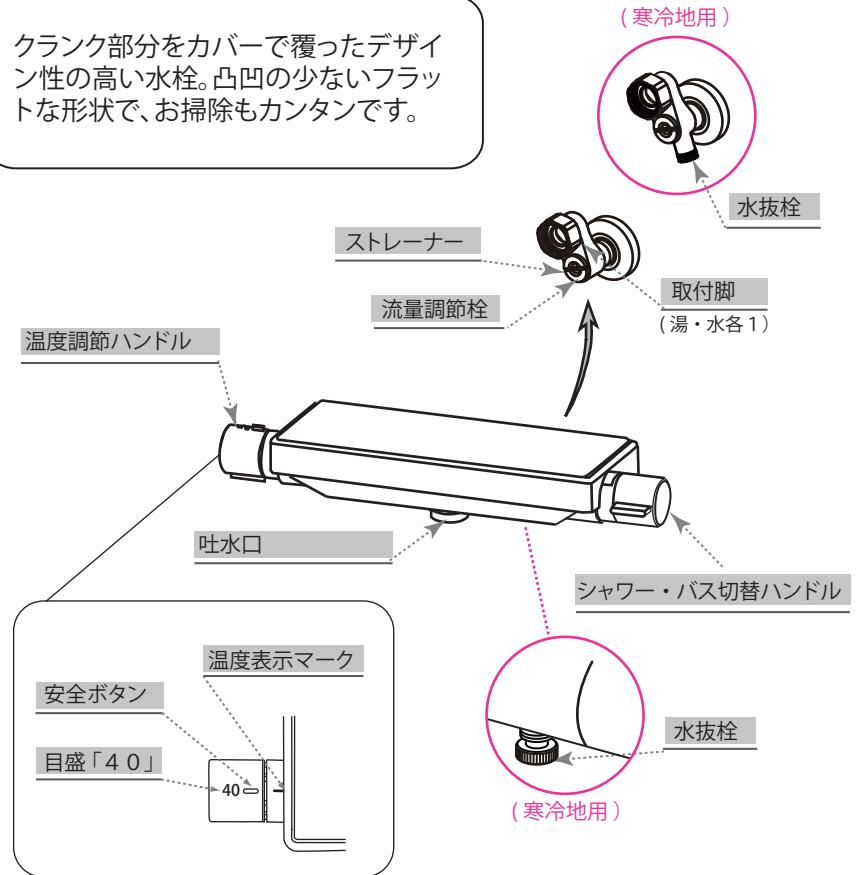
クランクレス水栓

浮かんでいるように見える形状が、浴室をスッキリと見せます。水栓の上部には、小物などを置いておけるカウンター機能が付いています。



フロートカウンター水栓

クランク部分をカバーで覆ったデザイン性の高い水栓。凸凹の少ないフラットな形状で、お掃除もカンタンです。



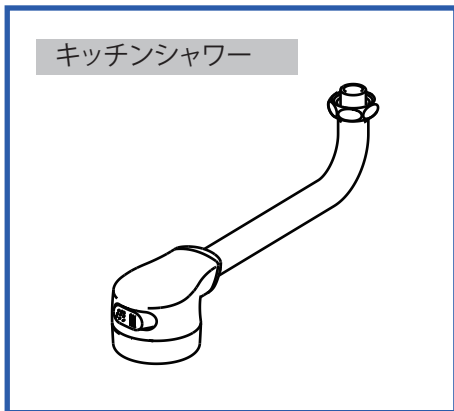
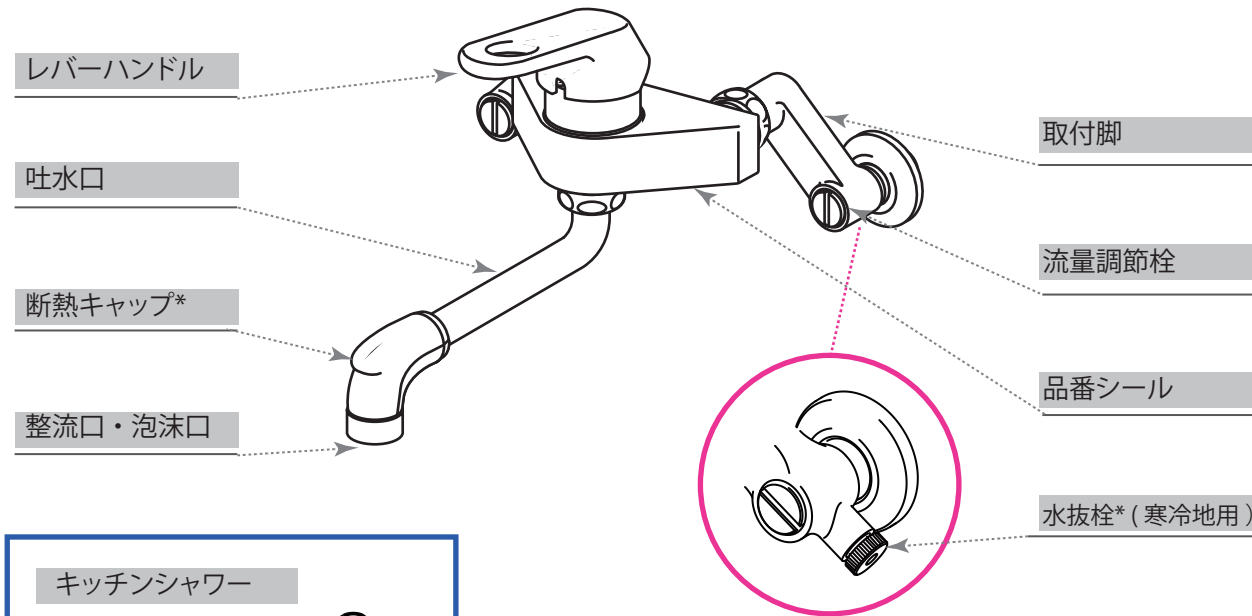
水栓金具の各部名称と役割

代表的な製品の例です。機種によっては、構造・位置が異なる場合があります。

キッチン用(壁付)

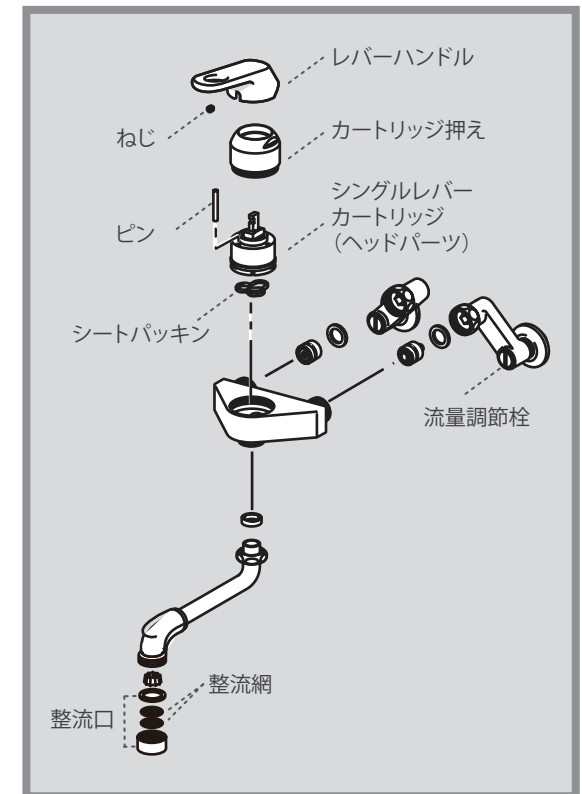
- ➔ 品番の調べ方はこちら
- ➔ 水栓金具の各種情報はこちら
- ➔ 水栓金具の種類の説明はこちら

シングルレバー混合水栓



***断熱キャップ**
出湯時に熱をもった蛇口にうっかり手を触れても熱くないようにした樹脂性の断熱キャップ

***水抜栓**
寒冷地で凍結を防止するために配管内の水を抜くために取り付けられている栓



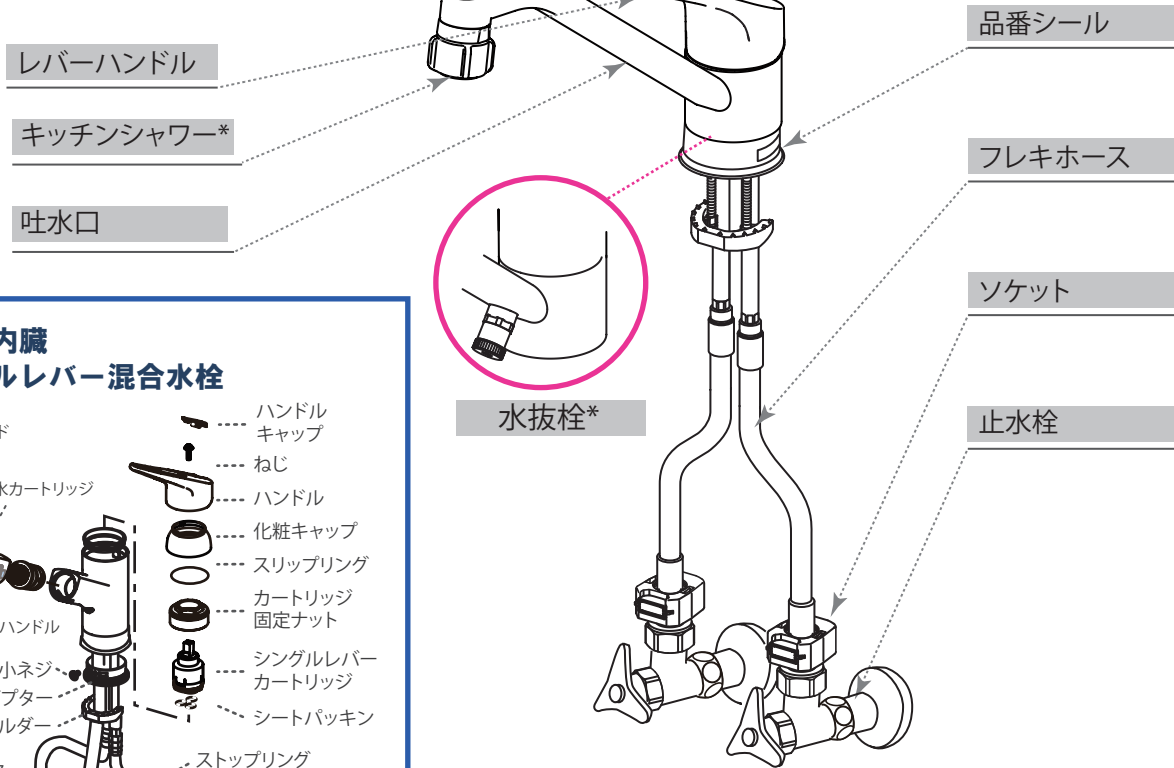
水栓金具の各部名称と役割

代表的な製品の例です。機種によっては、構造・位置が異なる場合があります。

キッチン用(台付)

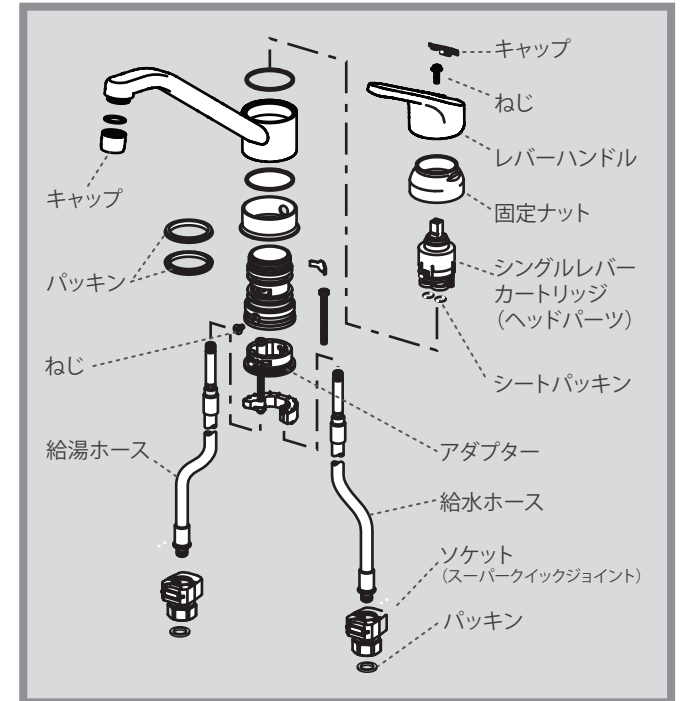
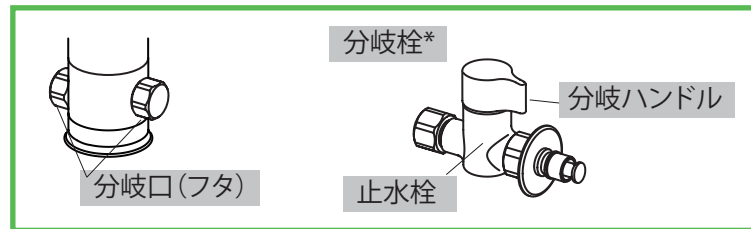
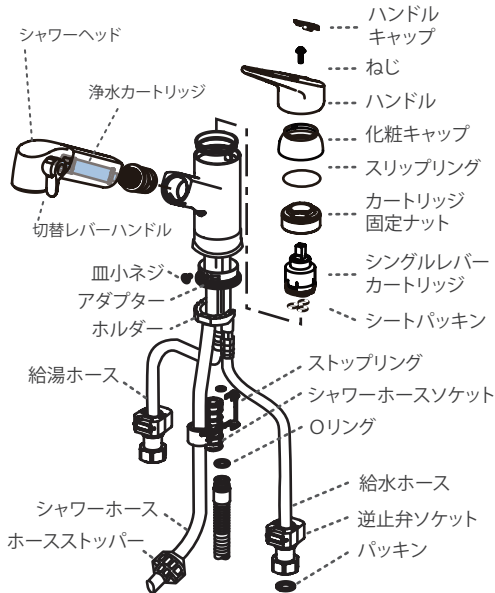
シングルレバー混合水栓

- ▶ 品番の調べ方はこちら
- ▶ 水栓金具の各種情報はこちら
- ▶ 水栓金具の種類の説明はこちら



- *水抜栓**
寒冷地で凍結を防止するために配管内の水を抜くために取り付けられている栓
- *分岐栓**
止水栓、水栓金具などの水配管を枝分かれさせるために取り付ける部材
- *キッチンシャワー**
キッチン水栓の先がシャワーヘッドになっている。ハンドシャワー付のように引き出すことはできない

浄水器内臓 シングルレバー混合水栓



水栓金具の各部名称と役割

代表的な製品の例です。機種によっては、構造・位置が異なる場合があります。

洗髪シャワー

- ➔ 品番の調べ方はこちら
- ➔ 水栓金具の各種情報はこちら
- ➔ 水栓金具の種類の説明はこちら

ホース引出式（収納式）
シングルレバー
洗髪シャワー
混合水栓

吐水口部

ハンドシャワー

ホースストッパー

レバーハンドル

品番シール

フレキホース

逆止弁ソケット*

ソケット

止水栓

*逆止弁ソケット

管の中の流れを一方方向のみに限定し逆方向には流さない機構をもった管継ぎ手。衛生面確保のためや、湯圧と水圧の圧力差で低い圧力の方に流体が流れないようにするため等を目的に水栓金具等に使用

ハンドルキャップ

ねじ

レバーハンドル

キャップ

固定ナット

シングルレバー
カートリッジ
(ヘッドパーツ)

シートパッキン

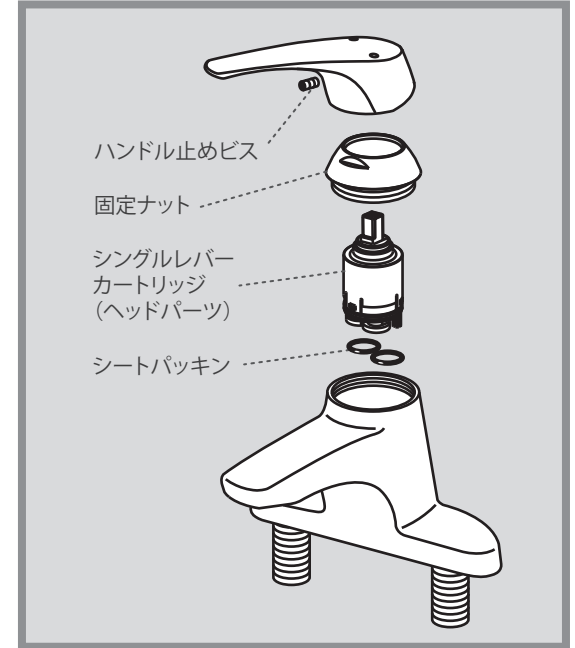
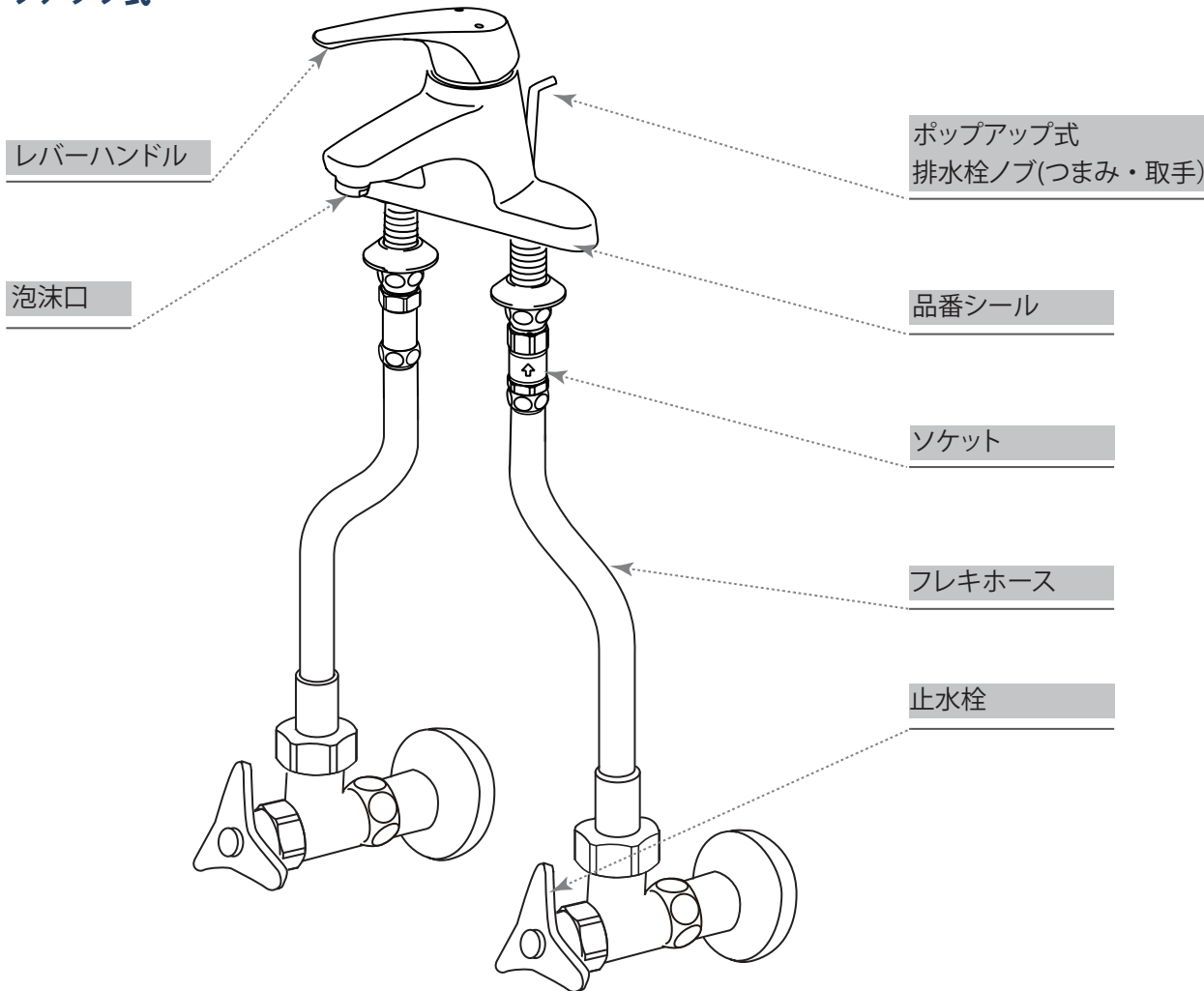
水栓金具の各部名称と役割

洗面用

シングルレバー混合水栓
ポップアップ式

- ▶ 品番の調べ方はこちら
- ▶ 水栓金具の各種情報はこちら
- ▶ 水栓金具の種類の説明はこちら

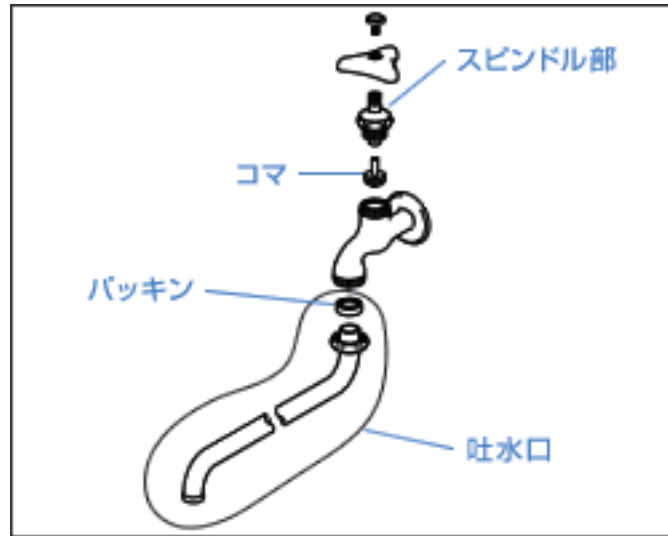
代表的な製品の例です。機種によっては、構造・位置が異なる場合があります。



水栓金具の各部名称と役割

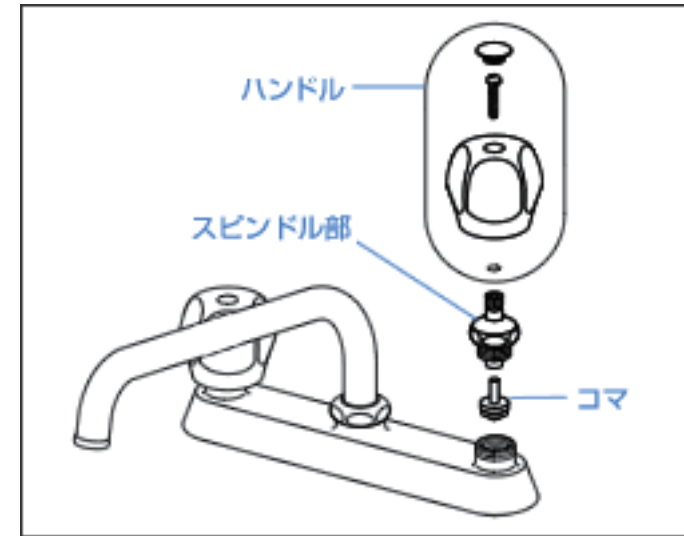
代表的な製品の例です。機種によっては、構造・位置が異なる場合があります。

単水栓



- スピンドル部
ハンドルをまわすとコマの部分が上下に動き、開閉と水量の調節をする部品です。
上部のパッキン(キャップパッキン)では、ハンドル下からの水漏れを防ぎます。
- コマ
上下することによって、通水路が開閉し、水を出したり、止めたりしている部品です。
- パッキン
水が漏れるのを防ぐ(水を止める)部品です。さまざまな形状のものがあります。
- 吐水口
湯水が出てくるパイプです。

2ハンドル混合水栓



- スピンドル部
ハンドルをまわすとコマの部分が上下に動き、開閉と水量の調節をする部品です。上部のパッキン(キャップパッキン)では、ハンドル下からの水漏れを防ぎます。
- コマ
上下することによって、通水路が開閉し、水を出したり、止めたりしている部品です。