

猫間障子・上げ下げ障子 障子紙の張替え方法について

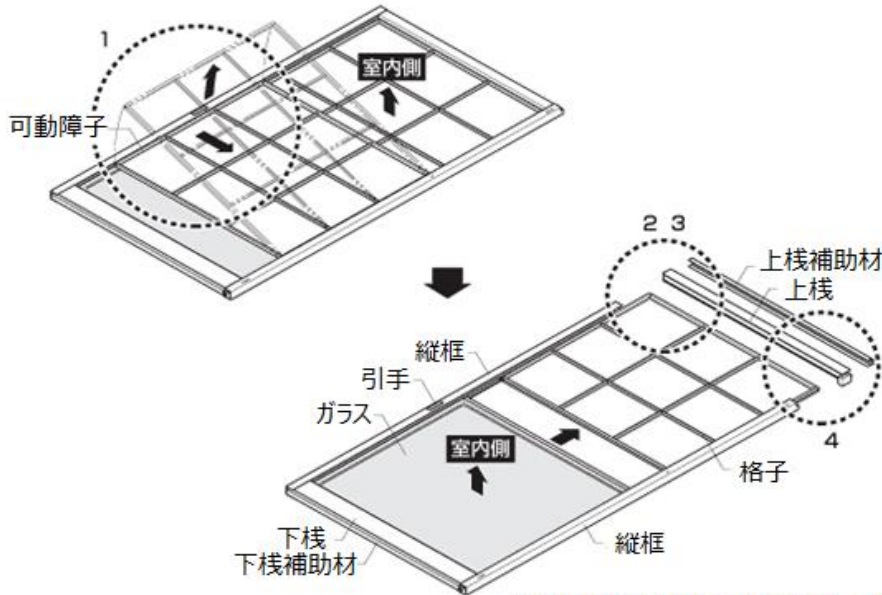
<障子紙の張替えに必要な物>

- ・必要幅の障子紙
- ・弊社設定の有償部品の糊又は市販の澱粉糊
- ・カッター
- ・ハケ
- ・プラスドライバー
- ・水

お願い

※市販のアイロンで張るタイプの障子紙は使用しないでください。表面の樹脂シートが溶けるおそれがあります。

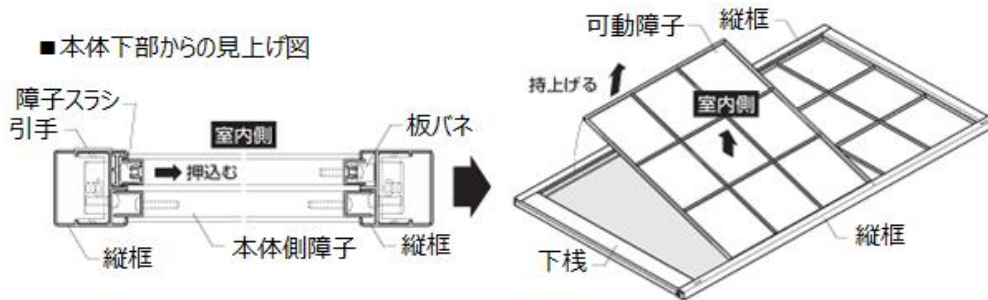
※市販の澱粉糊又は有償部品として用意している「張替え用のり」以外は使用しないでください。表面の樹脂シートが傷みます。



※平らな所に平置きして作業を行ってください。

1. 可動障子を格子面から見て右側に押込み、持上げて外します。

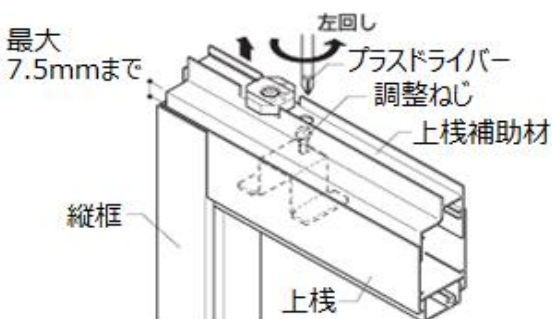
※可動障子の障子紙を張替える場合は、5以降を参照してください。



2. 上栈補助材を外します。

猫間障子の場合

[1] 上栈補助材の調整ねじを左に回して緩め、上栈補助材を外します。



上げ下げ障子の場合

[1] 上栈に付いている板バネのねじを緩め、板バネをずらします。

※ねじを外してしまうと上栈補助材に取付けてある接続金具が抜け落ちてしまうため外さないでください。

[2] 上栈補助材の調整ねじを左に回して緩め、上栈補助材を外します。



3.上棧の戸先框側に付いている組立てねじ（ナベ小ねじM4×10）を外します。

4.上棧を縦框から真上に引抜きます。

5.障子紙を裏面から、水分を含ませたハケなどで十分にしめらせ、下の方から静かに棒で巻取ると簡単にはがせます。

※ヘラ・カッターなどで削り落とすと格子を傷めるのでおやめください。

紙や糊の残りがあるときは、やわらかいスポンジに水分を十分含ませ拭取ってください。

6.市販の澱粉糊で、障子紙を張ります。紙は格子より10mm程度大きく張ってください。（図1）

※障子に結露が発生する場所でご使用になる場合には、結露水による紙のハガレ防止のため、有償部品「張替え用のり」の使用をおすすめします。

※有償部品として、張替え用の「障子紙（強化和紙）」も用意しております。

※澱粉糊又は、「張替え用のり」以外は、使用しないでください。表面の樹脂シートが傷みます。

※市販のアイロンで張るタイプの障子紙は使用しないでください。表面の樹脂シートが溶けるおそれがあります。

7.格子の角にカッターをあてて紙を切断します。（図2）

※格子の見付け部分にカッターをあてると、格子にキズが付くのでおやめください。（図3）

8.格子を縦框の上から差込みます。

※縦框と格子に付いている金具どうしがかみ合うように差込んでください。

※可動障子を取付ける際は、可動障子に左右がありますので、取外したときと同じ向きに取付けます。

取付け後、可動障子が外れていないことを必ず確認してください。

9.上棧を縦框に差込み、2、3で外したねじを取付けます。

上げ下げ障子は2で緩めた板バネのネジを固定します。

上棧補助材を上棧に取付け、調整ねじを締めます。

