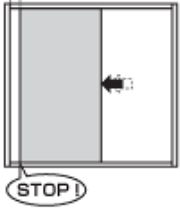

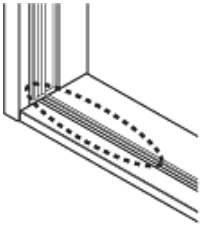

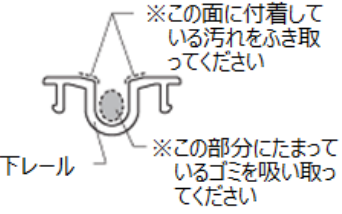
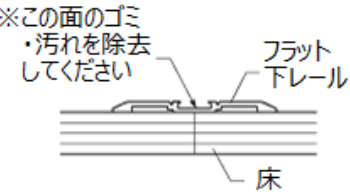
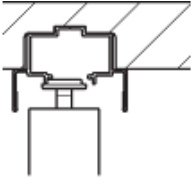
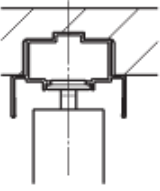
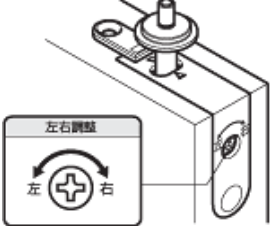

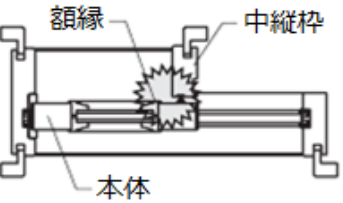




引込み力の調整目盛があるタイプ

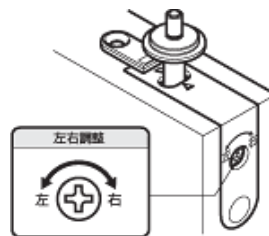
お願い

調整は必ず手回しドライバーを使用してください。（電動ドリルは使用しないでください。）

現象	チェックポイント	対処方法
<p>閉まりきらない</p> <p>すき間</p> 	<p>ソフトクローズ部品の引込みバネ力調整目盛りが『強』側に調整可能である</p>  <p>下レールやフラット下レールに粉塵やゴミがたまり付着している ※Vレール方式・可動間仕切り引戸の場合</p> 	<p>プラスドライバーで、時計回りに調整ねじを回してください。</p>  <p>清掃してください。</p> <p>■Vレール方式の場合</p>  <p>※この面に付着している汚れをふき取ってください</p> <p>※この部分にたまっているゴミを吸い取ってください</p> <p>■可動間仕切り引戸の場合</p>  <p>※この面のゴミ・汚れを除去してください</p> <p>フラット下レール</p> <p>床</p>
<p>ガイドローラーが上レールのセンターと芯がズレている ※Vレール方式のみ</p> 	<p>ガイドローラーの左右調整ねじで芯を合わせてください。</p>  <p>■ガイドローラーの調整</p> <p>左右調整ねじを右に回すと本体が右に動き、左に回すと左に動きます。（調整幅左右各2mm）</p> 	<p>■Vレール方式の場合</p> <p>戸車とガイドローラーの左右調整ねじで本体にモヘアが触れて開閉が重くならないように調整してください。</p> <p>【戸車の調整】</p> <p>左右調整ねじを左に回すと本体が右に動き、右に回すと左に動きます。（調整幅左右各2mm）</p> 
<p>本体とモヘアが接触している ※Vレール方式・上吊方式・可動間仕切り引戸の片引き・引分けのみ</p>  <p>額縁</p> <p>中縦枠</p> <p>本体</p>	<p>■Vレール方式の場合</p> <p>戸車とガイドローラーの左右調整ねじで本体にモヘアが触れて開閉が重くならないように調整してください。</p> <p>【戸車の調整】</p> <p>左右調整ねじを左に回すと本体が右に動き、右に回すと左に動きます。（調整幅左右各2mm）</p> 	<p>■Vレール方式の場合</p> <p>戸車とガイドローラーの左右調整ねじで本体にモヘアが触れて開閉が重くならないように調整してください。</p> <p>【戸車の調整】</p> <p>左右調整ねじを左に回すと本体が右に動き、右に回すと左に動きます。（調整幅左右各2mm）</p> 

【ガイドローラーの調整】

左右調整ねじを右に回すと本体が右に動き、左に回すと左に動きます。（調整幅左右各2mm）

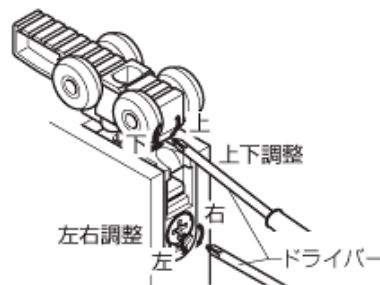


■ 上吊方式・可動間仕切り引戸の場合

吊車の左右調整ねじで本体にモヘアが触れて開閉が重くならないように調整してください。

【吊車の調整】

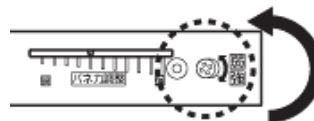
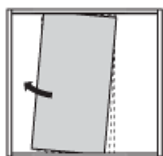
左右調整ねじを左に回すと本体が右に動き、右に回すと左に動きます。（調整幅左右各2mm）



あおる

ソフトクローズ部品の引込みバネ力調整目盛りが『弱』側に調整可能である

プラスドライバーで、反時計回りに調整ねじを回してください。

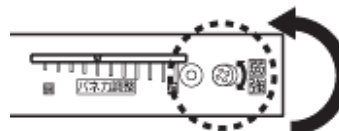
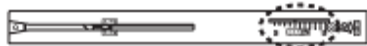


開くときに重く感じる

※重たさの調整には限度があります。

ソフトクローズ部品の引込みバネ力調整目盛りが『弱』側に調整可能である

プラスドライバーで、反時計回りに調整ねじを回してください。

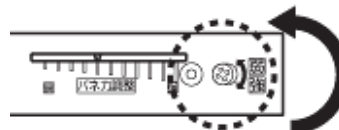


閉まる速さが速く感じる

※スピードの調整には限度があります。数セットある場合、取付状態や本体デザインによってスピードが均一にならない可能性があります。

ソフトクローズ部品の引込みバネ力調整目盛りが『弱』側に調整可能である

プラスドライバーで、反時計回りに調整ねじを回してください。



閉まる速さが遅く感じる

※スピードの調整には限度があります。数セットある場合、取付状態や本体デザインによってスピードが均一にならない可能性があります。

ソフトクローズ部品の引込みバネ力調整目盛りが『強』側に調整可能である



プラスドライバーで、時計回りに調整ねじを回してください。

