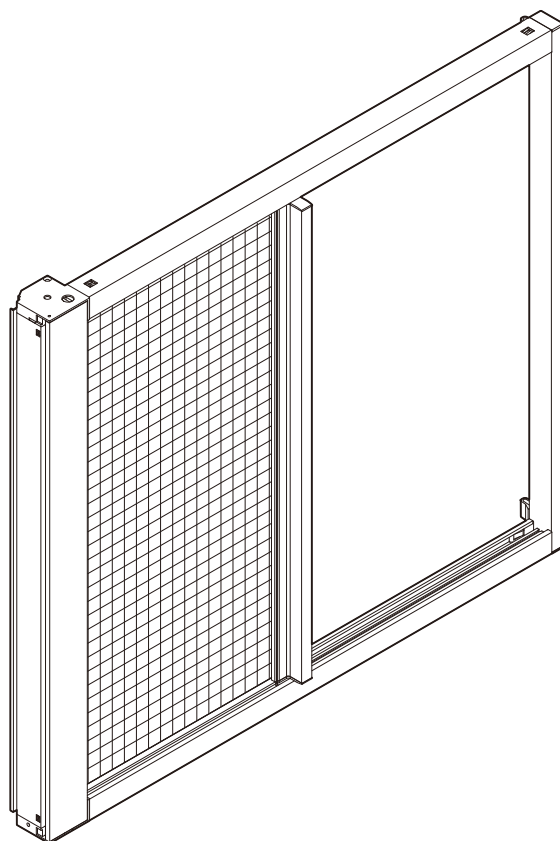


横引きロール網戸

取扱い説明書



ご使用にあたって

- この説明書では、お施主さまが商品を安全に正しくご使用いただくための取扱い方法やお手入れ方法などの重要な内容を記載しております。
ご留意いただくとともに、大切に保管してください。

目次

■ 重要なお知らせ	1	■ 操作方法	3~8
■ 警告用語の種類と意味	1	■ お手入れ方法	9
■ 特に注意していただきたいこと	2	■ 商品保証について	
■ 各部の名称	2		

重要なお知らせ

ご使用の前に

●安全のために、必ずお守りください。

「横引きロール網戸」のご使用およびお手入れを行う場合は、必ずこの取扱い説明書にしがってください。

なお、この取扱い説明書にしがわらず、乱用又は誤用によって、ケガおよび損害が発生した場合は、当社およびその販売会社に責任はないものといたします。


- 1.この取扱い説明書の記載事項の他にも、あらゆる危険が想定されます。したがって、「横引きロール網戸」のご使用およびお手入れの際は、この取扱い説明書の記載事項に限らず、安全対策に関して十分な配慮が必要です。
- 2.この取扱い説明書は著作権を有し、その権利は留保されています。
- 3.商品のお問い合わせについては、下記の窓口までご連絡ください。

問い合わせ内容	連絡先窓口	TEL
商品全般	お客さま相談センター	☎ 0120-126-001
修理のご依頼	LIXIL修理受付センター	☎ 0120-413-433

警告用語の種類と意味

※この章では、「横引きロール網戸」を使用する場合に守るべき安全事項を説明しています。

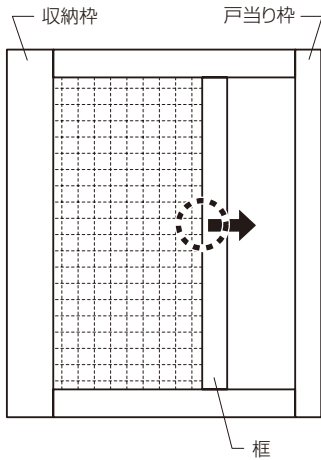
●この取扱い説明書では、危険度の高さ（又は事故の大きさ）にしがって、次の2段階に分類しています。以下の警告用語が持つ意味をよく理解し、本書の内容（指示）にしがってください。

警告用語	意味
 注意	取扱いを誤った場合に、使用者などが中程度の傷害・軽傷を負う危険又は物的損害の発生が想定されます。
お願い	特に注意を促したり強調したい情報で、指示に従わないと使用者などが思わぬケガをするおそれや、機器の損傷故障等につながる場合があります。

操作方法

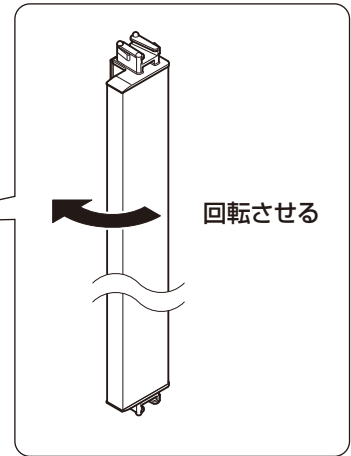
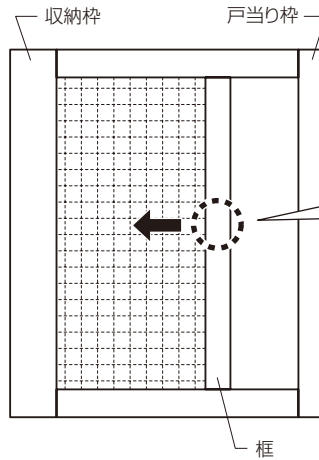
■網戸を使用するとき

- ① 框の中央付近を持って、網を収納枠から引出します。
- ② 框を戸当り枠に押しあてて固定します。
(自動でロックします)



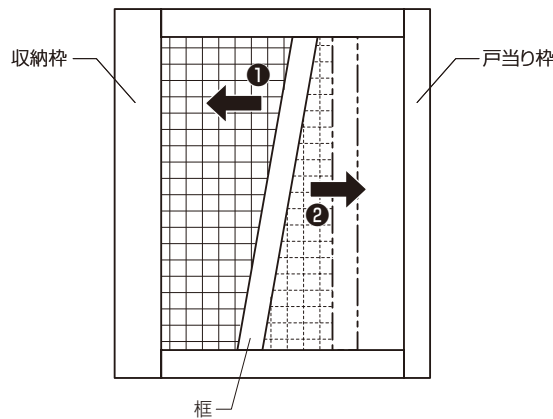
■網戸を収納するとき

- 框の中央付近を持って、框を収納枠方向に回転させてロックを解除し、最後まで手を添えて、網を収納してください。
※ 勢いを付けて網を引出したり収納しないでください。
破損、網の外れの原因になります。



■網がななめになった場合や、網が途中で止まっている場合

- 網をいったん収納枠側に戻して引出し直してください。



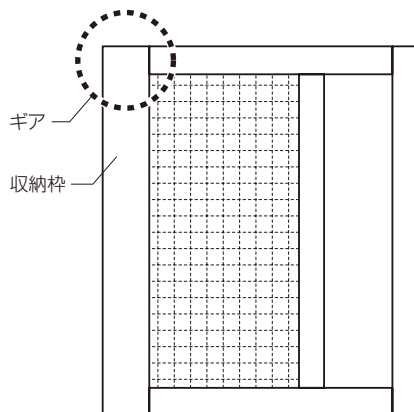
■巻取りスピードの調整が必要な場合

- 出荷時のスピードの目安は以下になります。必要に応じて収納枠の中のギアを調整してください。

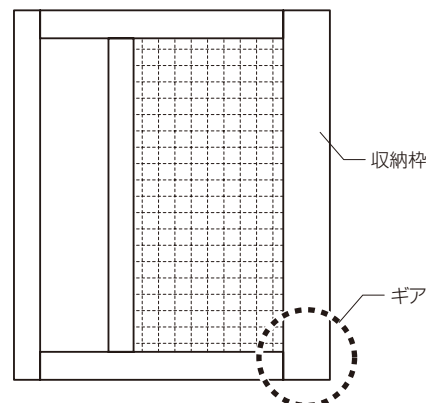
框に手を添えて収納するとき、収納枠の手前で手を放し、網が完全に巻取られるときに框が収納枠に軽くパチンと当たる状態です。

■ギアの位置

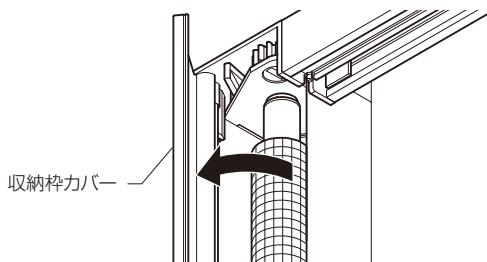
<収納枠が左の場合>



<収納枠が右の場合>



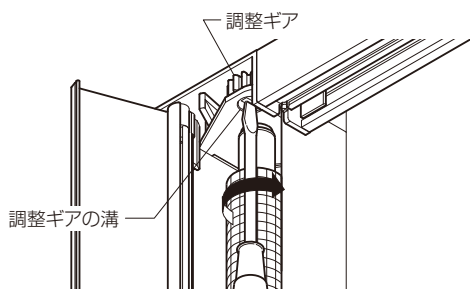
①収納枠カバーをひらきます。



②ギアの調整を行います。

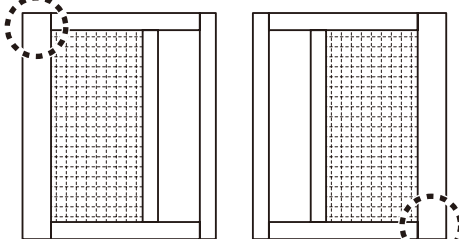
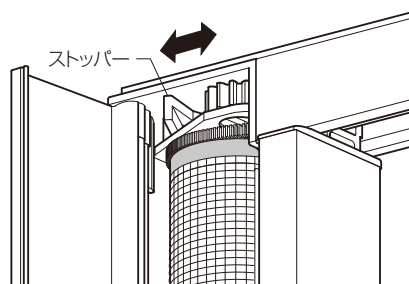
【巻取りスピードが遅い場合】

- 調整ギアの溝にマイナスドライバーなどを差し込み、矢印方向にギアを2～3山回してください。
- ※巻取りスピードが速くなりすぎるので、約50山（3～4回転）以上は回さないでください。



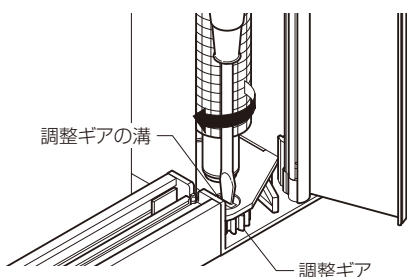
【巻取りスピードが速い場合】

- ストッパーを奥まで押して戻す1往復でギアが1山戻ります。2～3山づつ戻しながら適切な速度になるようにストッパーで調整してください。



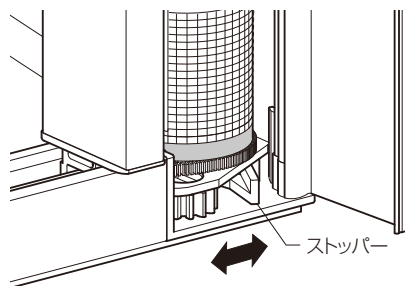
【巻取りスピードが遅い場合】

- 調整ギアの溝にマイナスドライバーなどを差し込み、矢印方向にギアを2～3山回してください。
- ※巻取りスピードが速くなりすぎるので、約50山（3～4回転）以上は回さないでください。

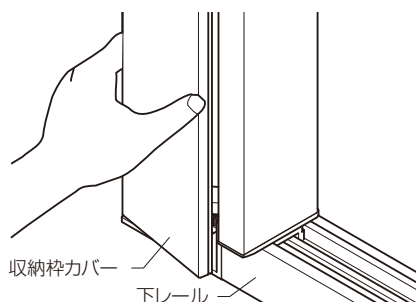


【巻取りスピードが速い場合】

- ストッパーを奥まで押して戻す1往復でギアが1山戻ります。2～3山づつ戻しながら適切な速度になるようにストッパーで調整してください。

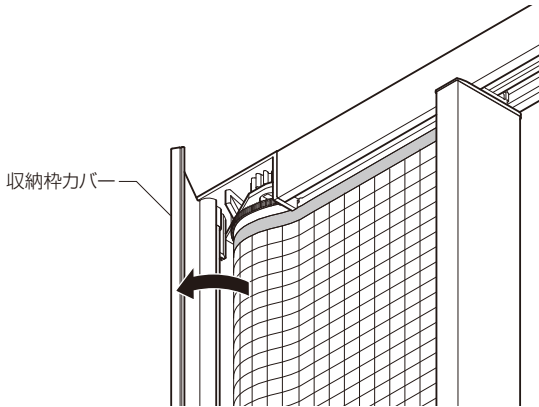


③調整が完了後、収納枠カバーを閉めます。

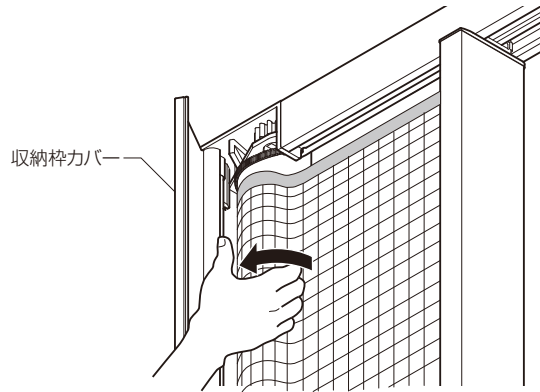


■万一網が外れた場合

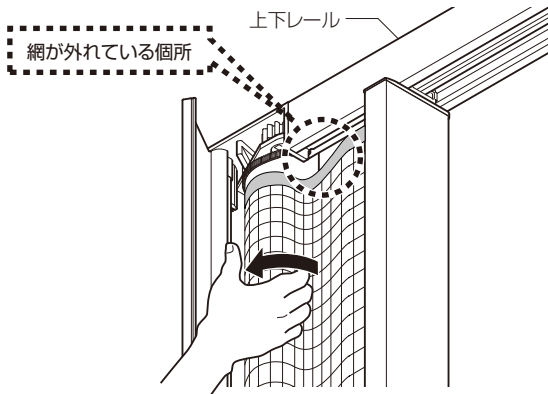
①収納枠カバーをひらきます。



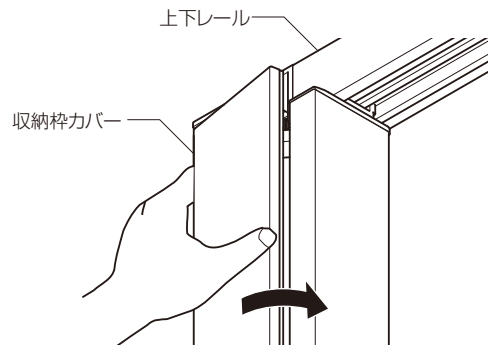
②手で網を巻き戻します。
※網はきれいに巻いてください。



③網が外れている個所まで巻き戻したら、さらに力を加えて網を巻き戻してください。網が上下レールに完全に入ります。



④調整が完了後、収納枠カバーを閉めます。



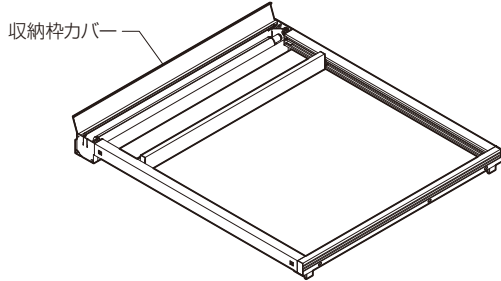
■網の交換方法

●網の取外し手順

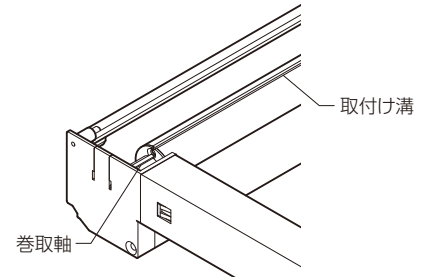
①網戸を取外します。

取外し方法は、網戸の取外し手順を参照ください。

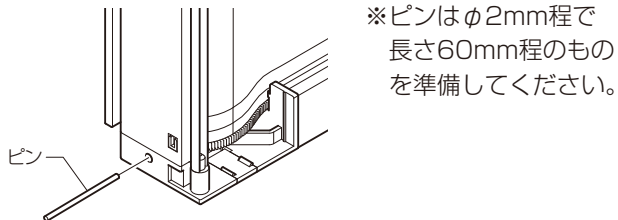
②網戸を取外し、室内側を上向きにして平置きにし、収納枠カバーをあけます。



③網戸を全閉にしてから、巻取軸を更に回転させて巻取軸の網の取付け溝を正面に向けます。



④収納枠端部ピースの横の穴から付属のピンをさし、巻取軸を貫通させて回転をとめます。ピンが刺さりにくい場合は、巻取軸を少し左右に回転させてください。

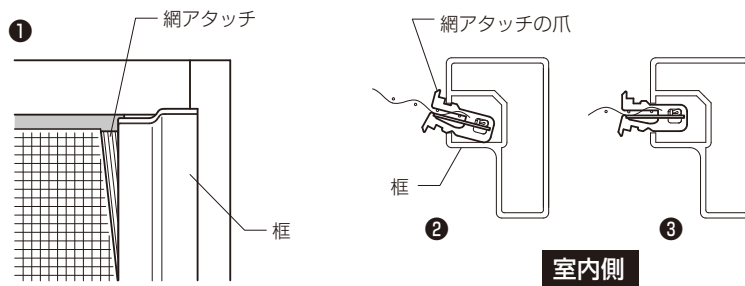


⚠ 注 意

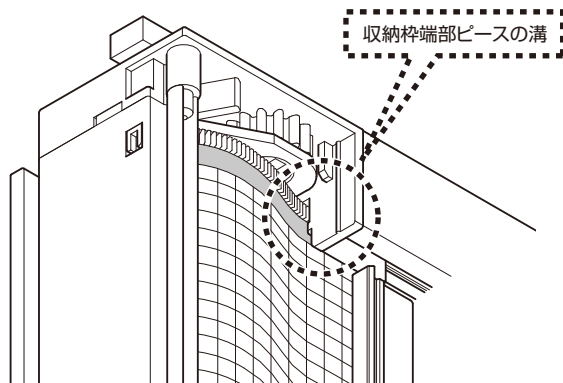
●ピンが巻取軸を貫通していることを確認してください。網戸が回転してケガをするおそれがあります。

⑤網がついたまま、網アタッチを枠から外します。

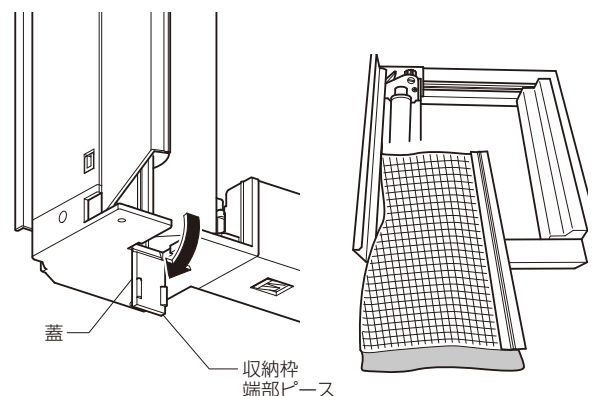
- ①網アタッチの端部から、網アタッチの爪を枠のリブから外します。
- ②網アタッチの室内側の爪を30センチ程度、枠のリブから外します。
- ③網アタッチの室内側を外したまま、網アタッチの室外側の爪を②で外したところまで外します。
- ④②と③を繰り返して、全部の網アタッチを枠から外します。



⑥網を収納枠内に引き込み、網全てを収納枠端部ピースの溝から引き抜きます。



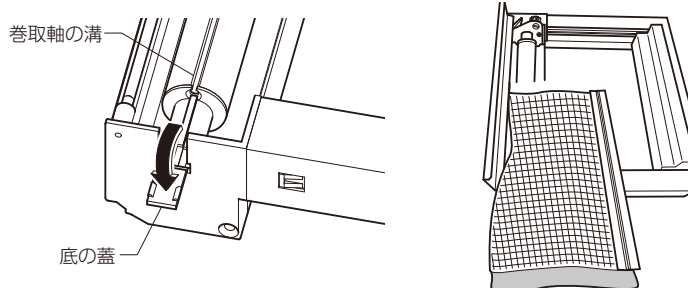
⑦収納枠端部ピースの底の蓋をあけ、網を巻取軸の溝から引き抜きます。



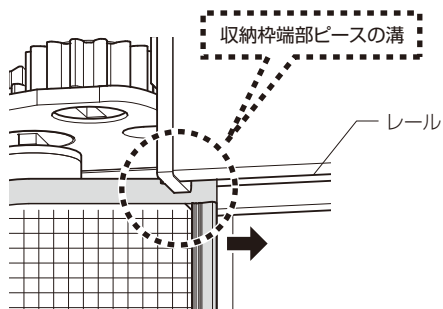
●網の取付け手順

①収納枠端部ピースの底の蓋をあけ、網を巻取軸の溝へ通します。

網には表と裏があり、網の端のテープが光っている側が室外側になります。



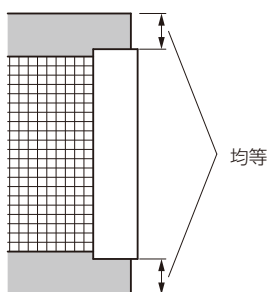
②網の端を収納枠端部ピースの溝へ通し、レール内を通します。



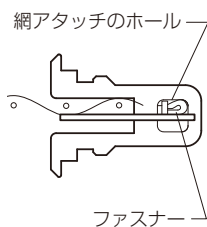
③①網アタッチからの網のはみ出し寸法を上下均等にし、

②ファスナーが網アタッチのホールに入っていることを確認して、③網アタッチを框に押し込みます。

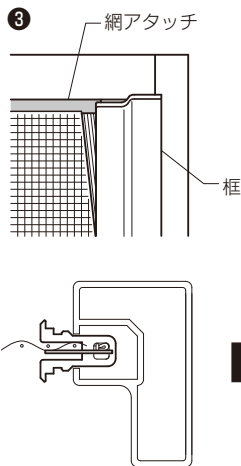
①



②



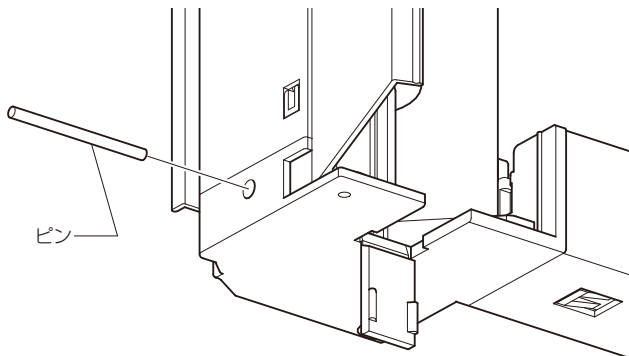
③



お願い

●網アタッチの爪が框のリブにしっかりかかっていることを確認してください。網が外れるおそれがあります。

④巻取軸を押さえながら巻取軸を固定しているピンを引き抜きます。



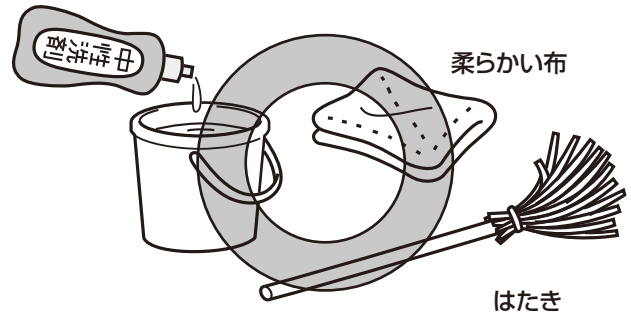
⑤収納枠端部ピースの底の蓋を閉め、収納枠カバーを閉めます。

⑥網戸を取りつめます。

取付け方法は、網戸の取付け手順を参照ください。

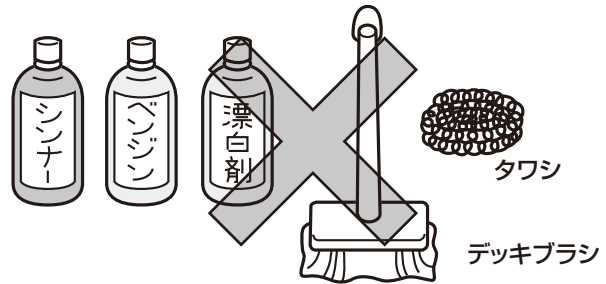
お手入れ方法

- 水ぶきする際は、よく絞ったぞうきんで水ぶきしてください。上下のレールや収納枠に水がたまると故障の原因になります。又汚れがひどい場合は、中性洗剤を薄めて使用し、その後、洗剤が残らないようにふき取ってください。



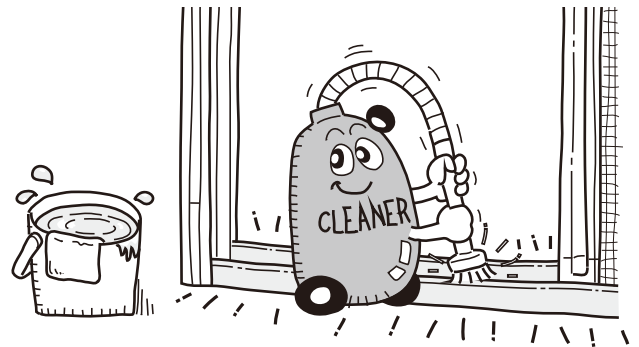
お願い

- シンナー・ベンジンなどの有機溶剤や漂白剤は絶対に使用しないでください。色あせ・変色の原因となります。
- タワシなどの硬い物でこすらないでください。網のほつれや劣化の原因となります。



■レール枠の掃除方法

- 掃除機で砂やホコリを吸取り、水ぶきをしてください。特に汚れがひどい場合は、歯ブラシなどで汚れを落としてください。汚れを放置しておくとう開閉できなくなります。通常の汚れは、水ぶきで十分ですが、汚れがひどい場合は、中性洗剤を薄めて使用し、その後、洗剤が残らないようにふき取ってください。



■網のお手入れ方法

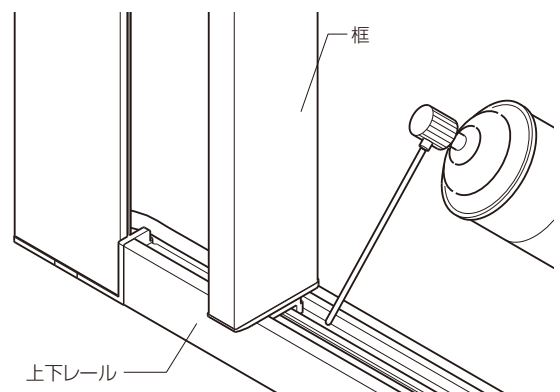
- ホコリは、はたきや乾いた布で軽くはらってください。
- 通常の汚れはぬらしたスポンジでふいてください。汚れがひどい場合は、薄めた中性洗剤を使用し、その後、洗剤が残らないようにふき取ってください。網が乾いてから収納してください。

■シリコンスプレー塗布

- 框の動きをスムーズにしたい場合は上下レールのレール部に市販のシリコンスプレーを塗布してください。
- ※シリコンスプレーが上下レールのレール部以外に付着した場合は、ふき取ってください。

【シリコンスプレーの例】

- (株)エーゼット：H,Sシリコンスプレー BLUE LABEL 品番006
- コニシ(株)：ボンドシリコーン潤滑剤 品番#64327



商品保証について

本書は、ここに記載の保証期間、保証内容の範囲において無料修理を行うことをお約束するものです。保証期間中、商品に故障、損傷などの不具合(以下「不具合」といいます)が発生した場合には、お取り扱いの施工店、工務店、販売店又は当社お客さま相談センターにご相談ください。

- 対象商品 サッシ・ドア商品
- 保証期間 施工者よりの引き渡し日(注1・注2)から2年間(電装部品については1年間)
注1)改修工事の場合は、改修部分の工事完了の日とします。
注2)分譲住宅(建売住宅)・分譲マンションの場合は、建築主様への引き渡し日とします。
※ただし、「住宅の品質確保の促進等に関する法律」第2条第1項及び第2項に規定する「新築住宅」に取付けられた商品(同法第94条第1項に定める「雨水の浸入を防止する部分」として同法施行令第5条第2項に該当する部分に限る)からの雨水浸入については10年間とします。
取扱説明書、本体ラベル又はその他の注意書きに基づく適正なご使用状態で、保証期間内に商品そのものに不具合が発生した場合には、下記に例示する免責事項に該当する場合は除き無料修理いたします。
なお、強風雨時に、サッシ下枠に雨水がたまることがあります。これは商品上の特性であり不具合ではありません。
不具合といえる雨水浸入は、サッシ下枠を越えて雨水が流れ出たり、あふれ出たりすることです。
保証期間内でも、次の様な場合には有料修理となります。
- 免責事項
 - ①当社の手配によらない加工、組立て、施工、管理、メンテナンスなどに起因する不具合
(例えば、海砂や急結剤を使用したモルタルによる腐食。中性洗剤以外のクリーニング剤を使用したことによる変色や腐食。工事中の養生不良に起因する変色や腐食など)
 - ②お客様の指図による、正規仕様でない特別な仕様にて製作した部分に起因する不具合
(例えば、サッシ・ドアの防犯性能、使い勝手、操作性の低下など)
 - ③表示された商品の性能を超えた性能を必要とする場所に取付けられた場合の不具合
 - ④建築躯体の変形など商品以外の不具合に起因する商品の不具合
 - ⑤商品又は部品の経年変化(使用に伴う消耗、摩耗など)や経年劣化(樹脂部品の変質、変色など)又はこれらに伴うさび、かびなどその他類似の不具合
 - ⑥商品周辺の自然環境、住環境などに起因する結露、腐食又はその他の不具合
(例えば、塩害による腐食。大気中の砂塵、煤煙、各種金属粉、亜硫酸ガス、アンモニア、車の排気ガスなどが付着して起きる腐食。ガラスの熱割れ。強化ガラスの自然破損。異常な高温・低温・多湿による不具合など)
 - ⑦商品又は部品の材料特性に伴う現象
(例えば木製品の反り、干割れ、色あせ、木目違い、ふし抜け、樹液のにじみ出しなど)
 - ⑧天災その他の不可抗力
(例えば、暴風、豪雨、高潮、地震、落雷、洪水、地盤沈下、火災など)による不具合又はこれらによって商品の性能を超える事態が発生した場合の不具合
 - ⑨施工当時実用化されていた技術、知識では予測することが不可能な現象又はこれが原因で生じた不具合
 - ⑩犬、猫、鳥、鼠などの小動物に起因する不具合
 - ⑪引き渡し後の操作誤り、調整不備又は適切な維持管理を行わなかったことによる不具合
(例えば、クレセント・錠などの部品が、使用中にかたついたり異音などが発生し、異常が生じたまま使用し続けたことが原因で発生した傷・破損などの不具合)
 - ⑫お客様自身の組立て、取付け、修理、改造(必要部品の取外しを含む)に起因する不具合
 - ⑬本来の使用目的以外の用途に使用された場合の不具合又は使用目的と異なる使用方法による場合の不具合
 - ⑭犯罪などの不法な行為に起因する破損や不具合

*保証期間経過後の修理、交換などは有料とさせていただきます。

*本書によって、お客様の法律上の権利を制限するものではありませんので、保証期間経過後の修理についてご不明の場合は、お取り扱いの施工店、工務店、販売店又は当社お客さま相談センターにお問い合わせください。

2013年4月

●当社は、当社取扱商品のユーザーさま及び流通業者さま等の個人情報を商品納入にあたって取得し、将来にわたる品質保証、メンテナンス、その他当社プライバシーポリシーに記載の目的のために利用させていただきます。個人情報の取扱いについての詳細は、当社オフィシャルサイトの「プライバシーポリシー」をご覧ください。

株式会社 LIXIL

会社や商品についての情報のご確認は、LIXILオフィシャルサイトまで

<https://www.lixil.co.jp/>

※ショールームの所在地、カタログの閲覧・請求、図面・CADデータなどの各種情報は、上記オフィシャルサイトからご確認ください。

●商品改良のため、予告なしに仕様の変更を行うことがありますのでご了承ください。

