

リモコン式シャワートイレの暖房便座温度調整方法は？

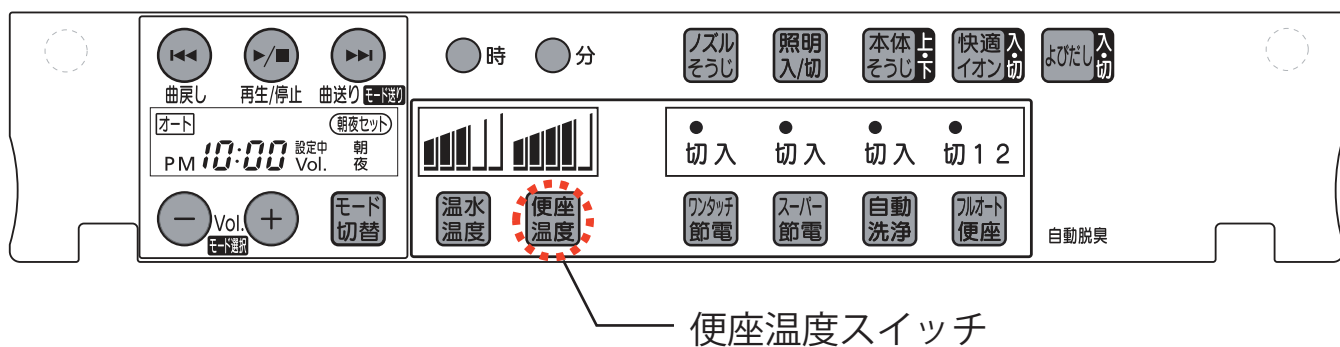
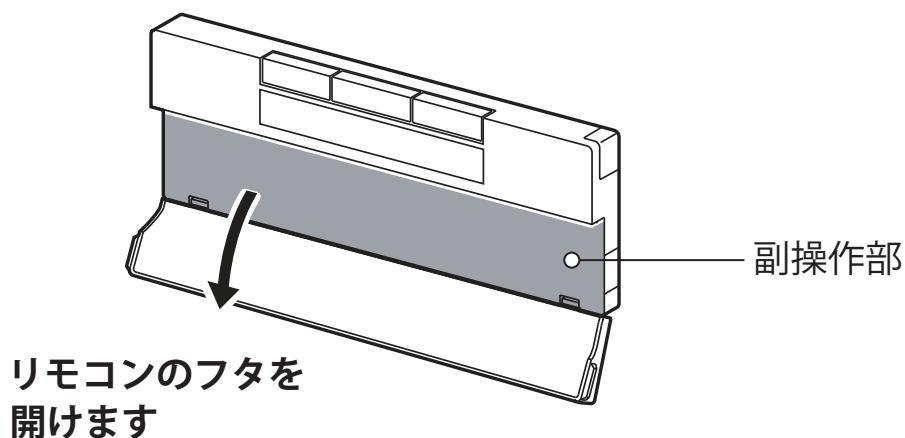


タイプ	品番	便座温度スイッチの位置		
		壁リモコン	インテリアリモコン	スマートリモコン
レジオ DV-R100型	DV-R115	①	—	①
サティス Gタイプ	DV-G218型、DV-G216型、DV-G215型	②	①	①
サティス Sタイプ	DV-S628型、DV-S626型、DV-S625型、 DV-S618型、DV-S616型、DV-S615型、 DV-S628H型、DV-S626H型、DV-S625H型、 DV-S618H型、DV-S616H型、DV-S615H型、 DV-S628T型、DV-S626T型、DV-S625T型、			
プレアスLSタイプ	DT-CL116型、DT-CL115型、DT-CL114型 DT-CL116H型、DT-CL115H型、DT-CL114H型	⑤	④	—
プレアスHSタイプ	DT-CH186型、DT-CH185型、DT-CH184型 DT-CH186H型、DT-CH185H型、DT-CH184H型			
アメージュZA	DT-ZA251型、DT-ZA251H型、DT-ZA251P型、 DT-ZA281型、DT-ZA281H型、DT-ZA281P型、			
サティス Gタイプ	DV-G118型、DV-G116型、DV-G115型 DV-G118A型、DV-G115A型	③	①	①
サティス Sタイプ	DV-S528AT型、DV-S528A型、DV-S518A型、 DV-S528T型、DV-S526T型、DV-S525T型、 DV-S528、DV-S526、DV-S525、 DV-S518、DV-S516、DV-S515、 DV-S528H、DV-S526H、DV-S525H DV-S518H、DV-S516H、DV-S515H			
サティス Eタイプ	DV-E116型、DV-E115型、DV-E114型、 DV-E116H型、DV-E115H型、DV-E114H型、 DV-E116P型、DV-E115P型、DV-E114P型	⑥	③	—
サティス Wタイプ DV-S400型	DV-S428EA型、DV-S427EA型、DV-S426EA型、 DV-S425EA型、DV-S424EA型、 DV-S418EA型、DV-S417EA型、DV-S416EA型、 DV-S415EA型、DV-S414EA型	③	②	—
サティス DV-S400型	DV-S428A型、DV-S427A型、DV-S426A型、 DV-S425A型、DV-S424A型、 DV-S418A型、DV-S417A型、DV-S416A型、 DV-S415A型、DV-S414A型 DWV-SA18A型、DWV-SA16A型、DWV-SA15A型、 DWV-SA18B型、DWV-SA16B型、DWV-SB15B型			①
アステオ DT-300型	DT-388J型、DT-387J型、DT-386J型、DT-385J型 DT-358J型、DT-357J型、DT-356J型、DT-355J型	③	②	—
アメージュZ (フチレス) DT-ZA100型	DT-ZA184型、DT-ZA183型、DT-ZA182型、 DT-ZA181型 DT-ZA154型、DT-ZA153型、DT-ZA152型、 DT-ZA151型	⑥	③	
アメージュ マンションリフォーム用	DT-M184PM型、DT-M183PM型、DT-M182PM型 DT-M154PM型、DT-M153PM型、DT-M152PM型			
アメージュZ DT-Z100型	DT-Z184型、DT-Z183型、DT-Z182型、DT-Z181型 DT-Z154型、DT-Z153型、DT-Z152型、DT-Z151型			
アメージュV DT-V200型	DT-V283型、DT-V282型、DT-V281型 DT-V253型、DT-V252型、DT-V251型	④	③	—
アメージュV DT-V100型	DT-V183型、DT-V182型、DT-V181型 DT-V153型、DT-V152型、DT-V151型	⑧	⑤	—



タイプ	品番	便座温度スイッチの位置		
		壁リモコン	インテリアリモコン	スマートリモコン
パツン EA型	CW-EA14型、CW-EA13型 CW-EA12型、CW-EA11型	③	①	—
パツン E70型	CW-E77型、CW-E75型、CW-E74型	⑦	③	—
	CW-E73型、CW-E71型、CW-E70型	⑥		
KS220タイプ	CW-KS220		—	
KAシリーズ	CW-KA23、CW-KA22、CW-KA21			
PAシリーズ	CW-PA11F型、CW-PA11M型			
シャワートイレ スリムタイプ	CW-E55A型、CW-E61A型	④	③	—

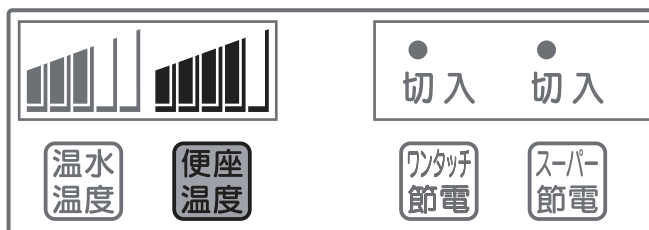
【便座温度スイッチの位置 (壁リモコン) ①の場合】



● 【便座温度】を押す

※便座温度は6段階（「切（室温）」、「低（約28℃）」～「高（約40℃）」）に切り替えられますので、お好みの温度に設定してください。

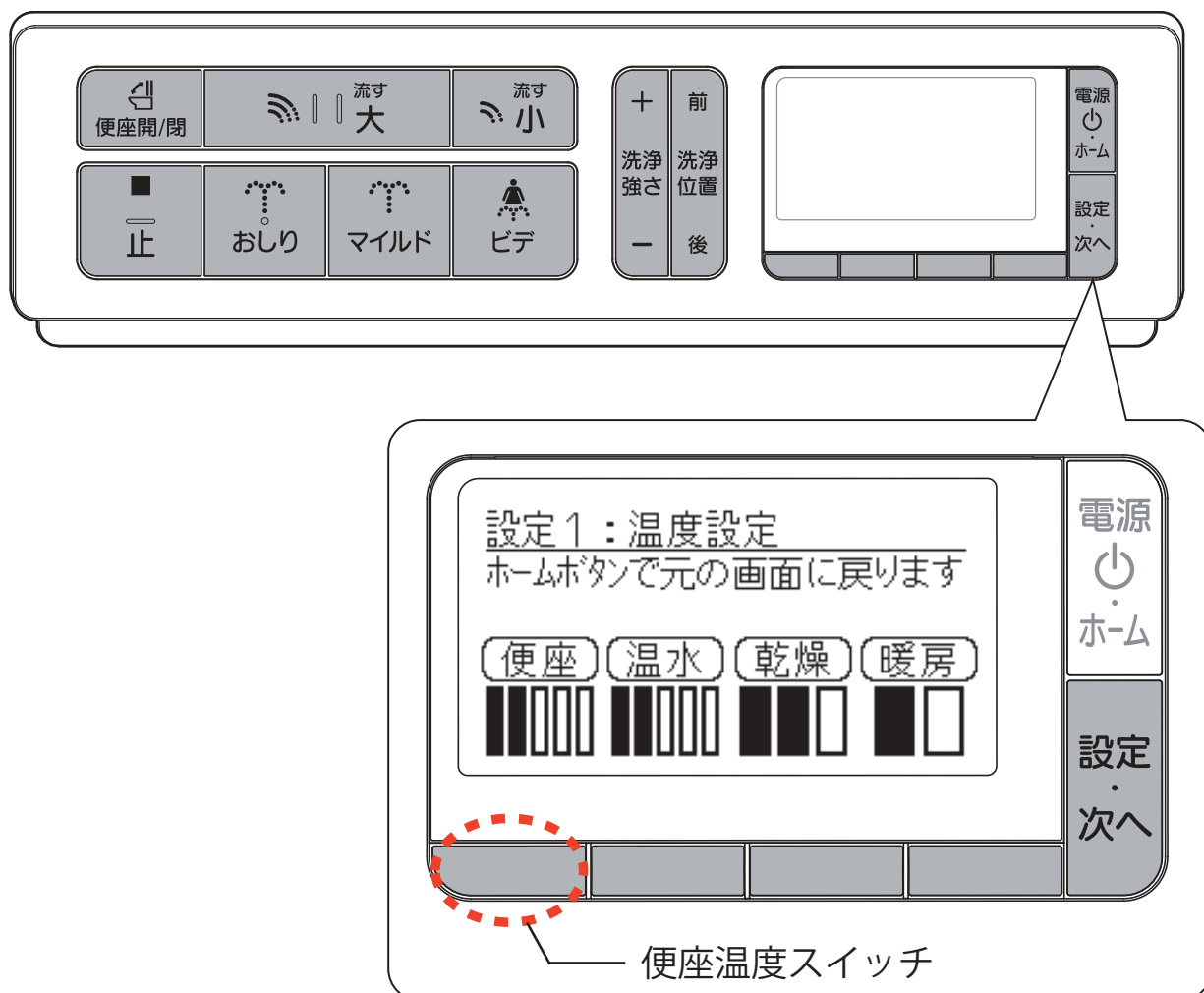
〈リモコン副操作部〉



※スイッチを押すたびに液晶表示が切り替わります。

※機種によっては操作ボタンの数や種類が異なります。

【便座温度スイッチの位置(壁リモコン)②の場合】

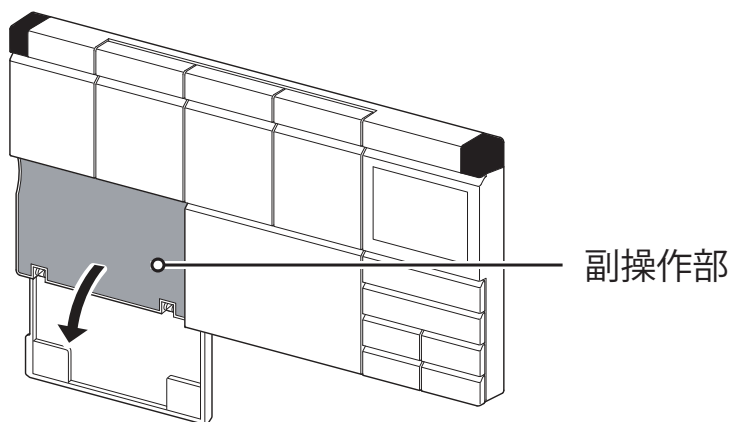


● 画面が「設定1：温度設定」になるまで【設定・次へ】を押す

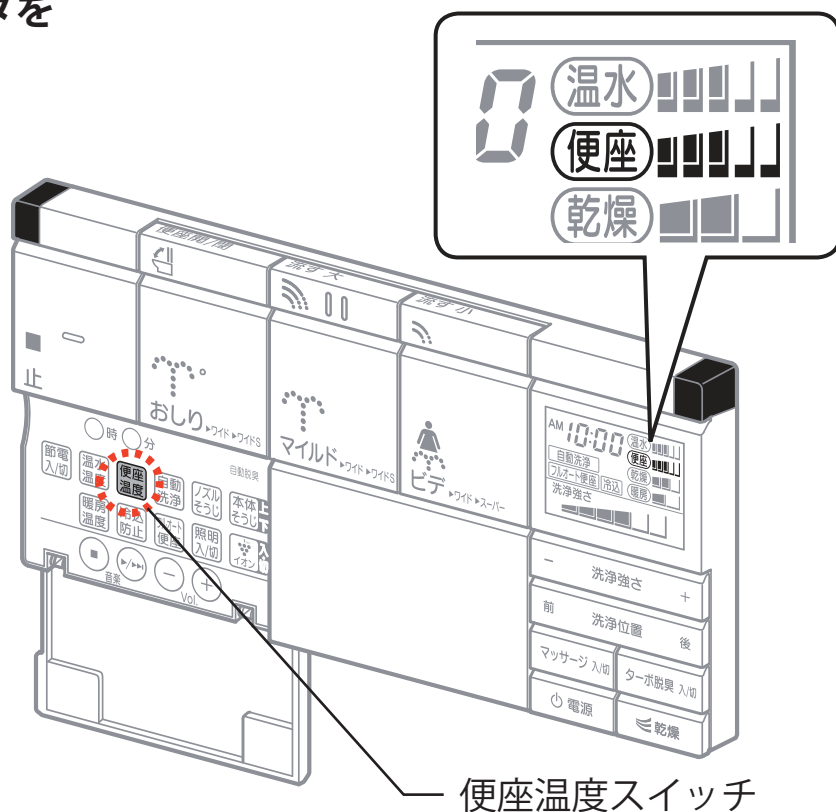
※ 便座温度は6段階（「切(室温)」、「低(約28℃)」～「高(36℃)」）に切り替えられますので、季節に応じてお好みの温度に設定してください。

※機種によっては操作ボタンの数や種類が異なります。

【便座温度スイッチの位置 (壁リモコン) ③の場合】



リモコンのフタを
開けます



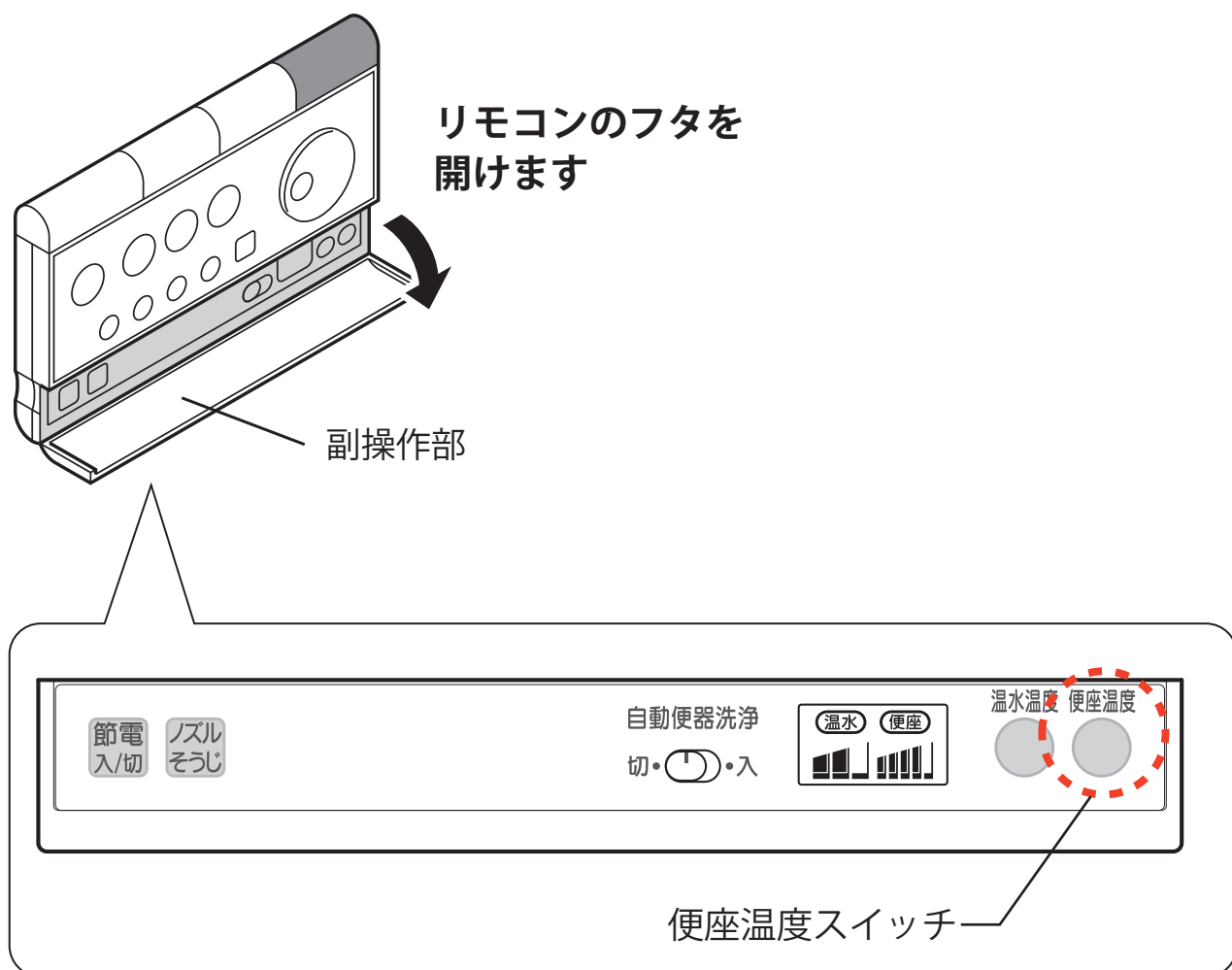
● 【便座温度】を押す

※便座温度は6段階（「切（室温）」、「低（約28℃）」～「高（約36℃）」）に切り替えができますので、お好みの温度に設定してください。

※ スイッチを押すたびに、液晶表示が切り替わります。

※機種によっては操作ボタンの数や種類が異なります。

【便座温度スイッチの位置(壁リモコン)④の場合】



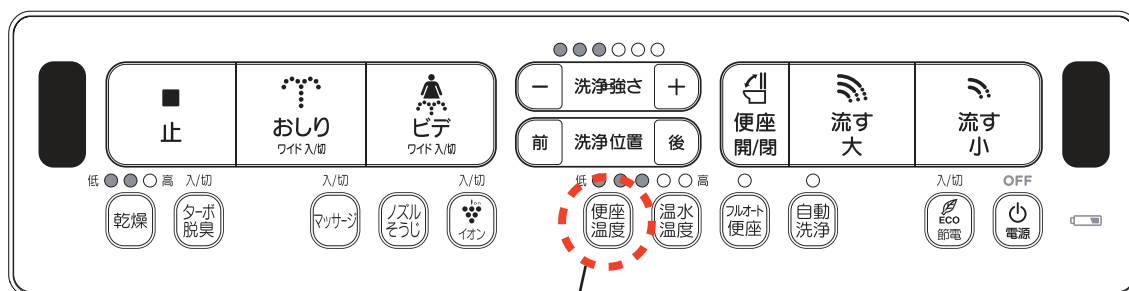
● 【便座温度】を押す

※便座温度は6段階（「切（室温）」、「低（約28℃）」～「高（約40℃）」）に切り替えられますので、お好みの温度に設定してください。

※スイッチを押すたびに、液晶表示が切り替わります。

※機種によっては操作ボタンの数や種類が異なります。

【便座温度スイッチの位置 (壁リモコン) ⑤の場合】



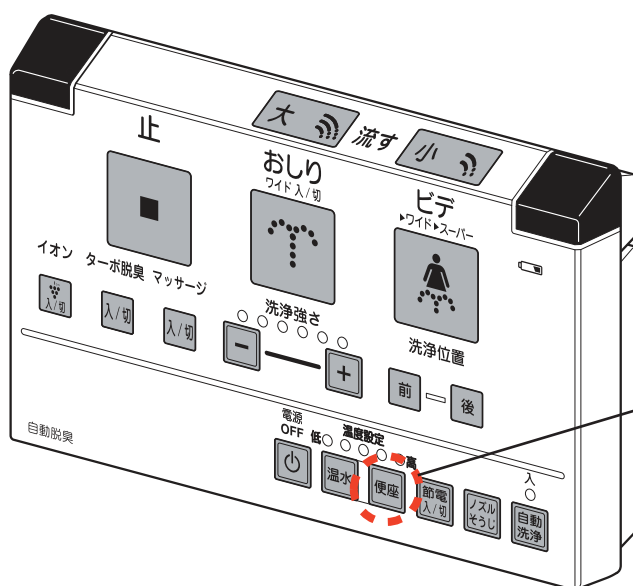
便座温度スイッチ

● 【便座温度】 を押す

※便座温度は6段階（「切（室温）」、「低（約28℃）」～「高（約36℃）」）に切り替えができますので、お好みの温度に設定してください。

※ スイッチを押すたびに、表示ランプが切り替わります。

【便座温度スイッチの位置 (壁リモコン) ⑥の場合】



便座温度スイッチ

● 【便座温度】 を押す

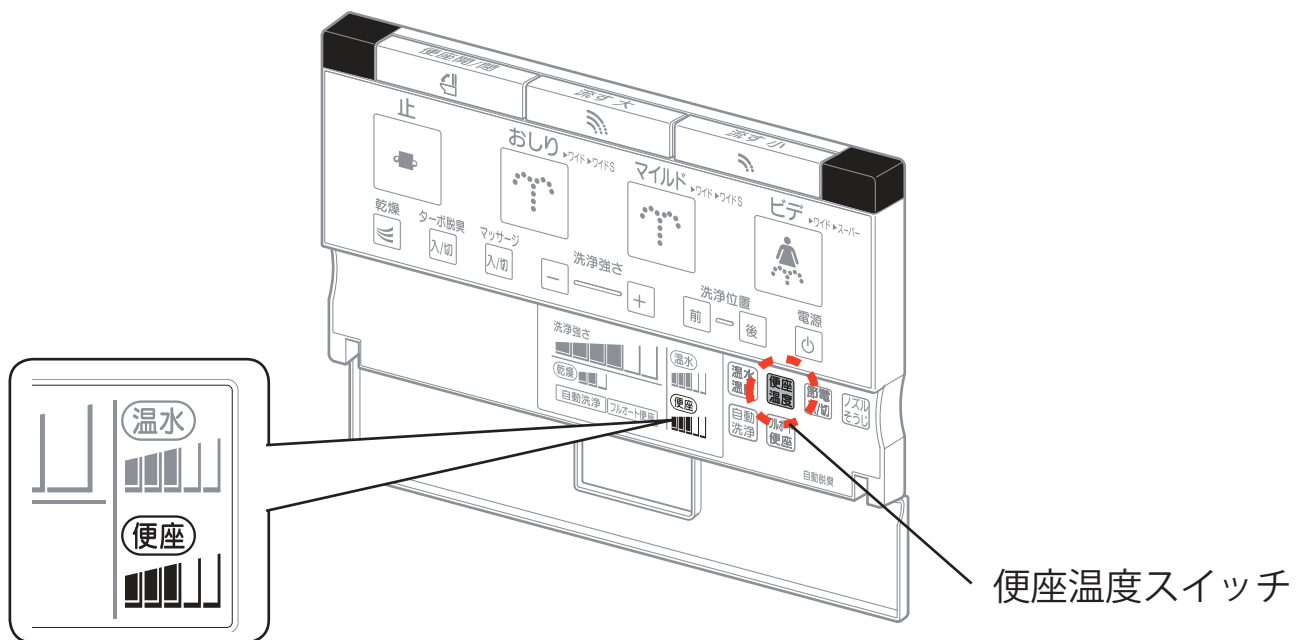
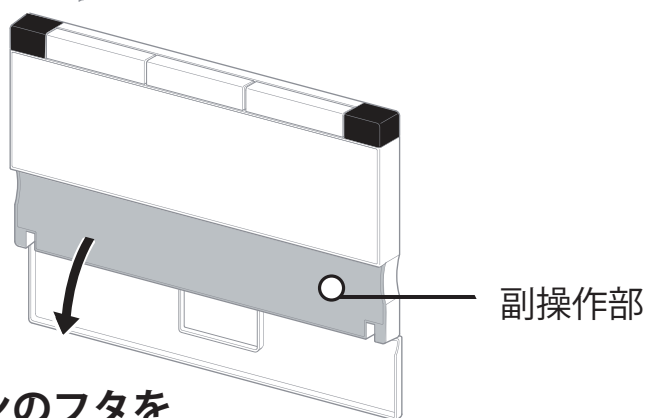
※便座温度は6段階（「切（室温）」、「低（約28℃）」～「高（約36℃）」）に切り替えができますので、お好みの温度に設定してください。

※ スイッチを押すたびに、表示ランプが切り替わります。

※ 表示ランプは数秒後に消灯します。

※機種によっては操作ボタンの数や種類が異なります。

【便座温度スイッチの位置(壁リモコン)⑦の場合】



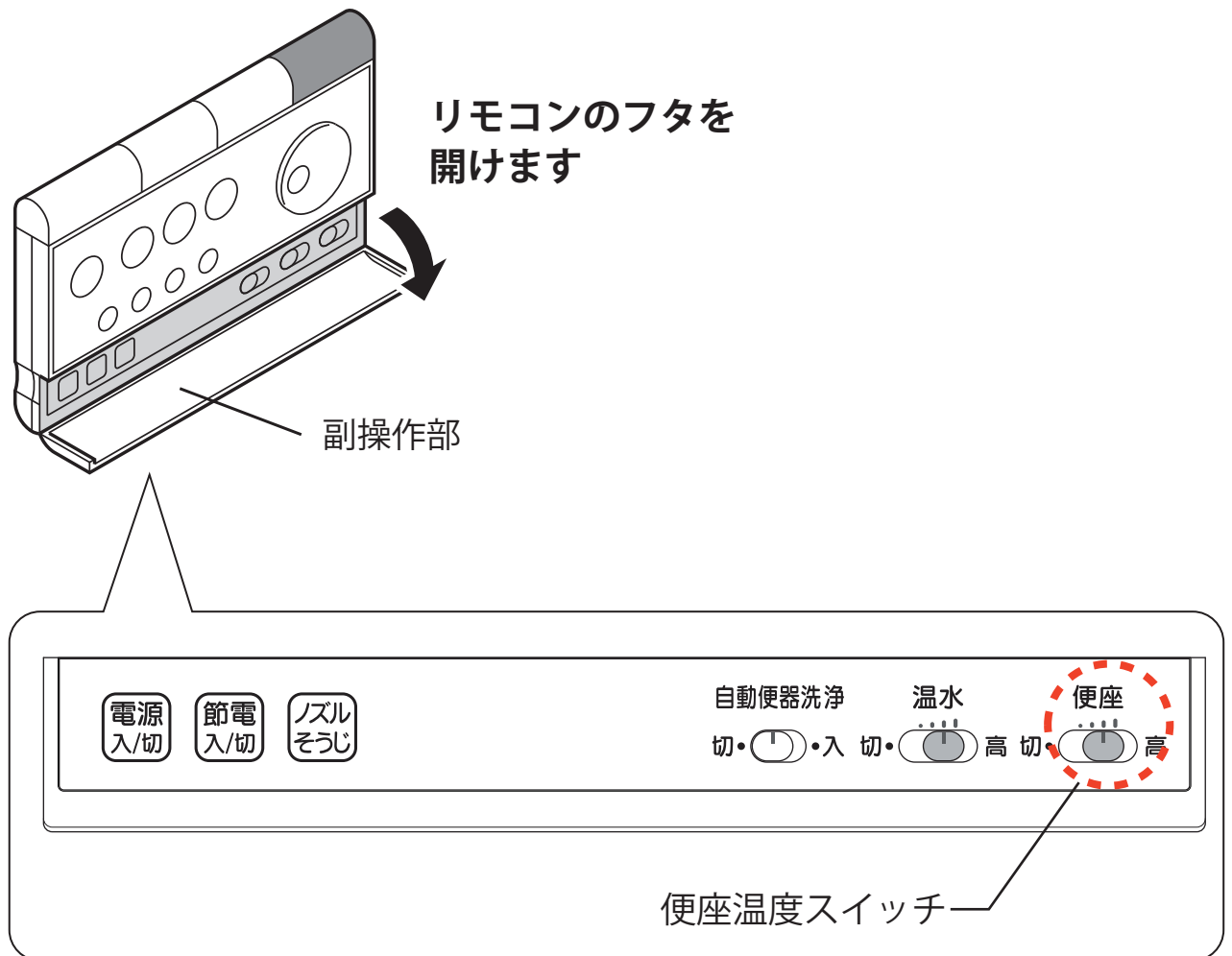
●【便座温度】を押す

※便座温度は6段階（「切（室温）」、「低（約28℃）」～「高（約36℃）」）に切り替えができますので、お好みの温度に設定してください。

※ スイッチを押すたびに、液晶表示が切り替わります。

※機種によっては操作ボタンの数や種類が異なります。

【便座温度スイッチの位置(壁リモコン)⑧の場合】

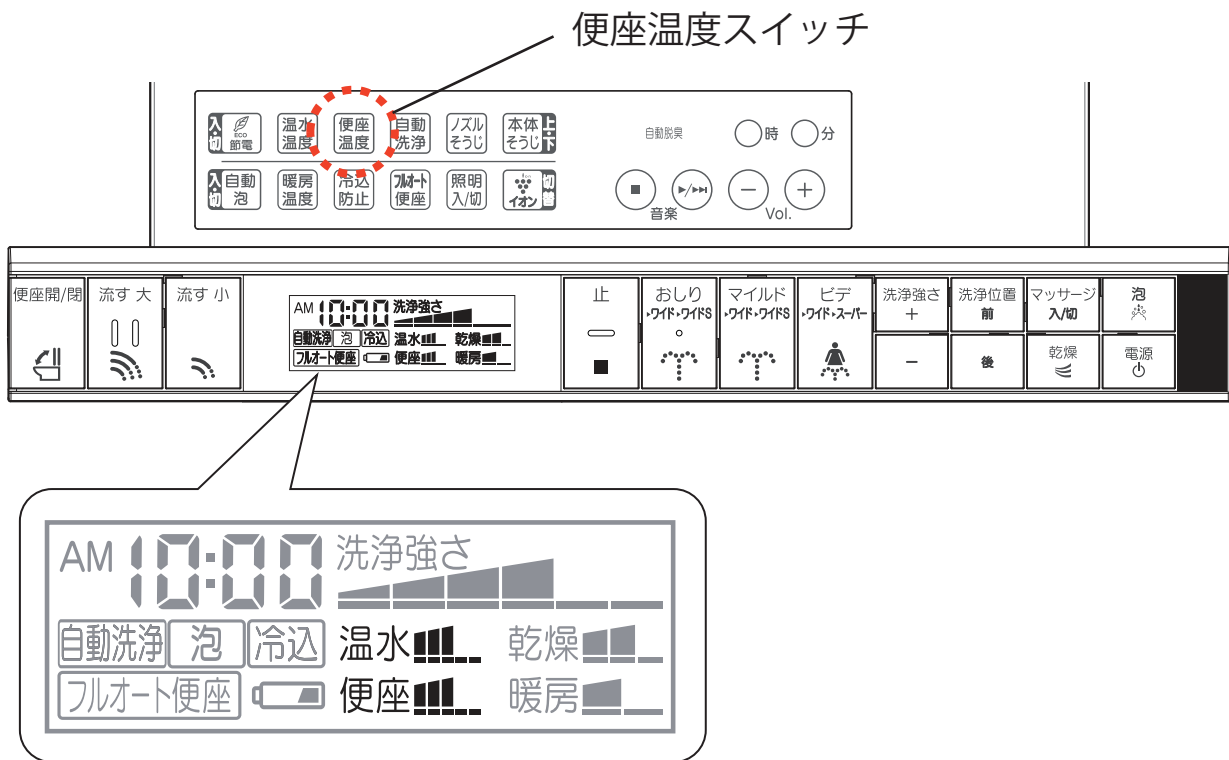
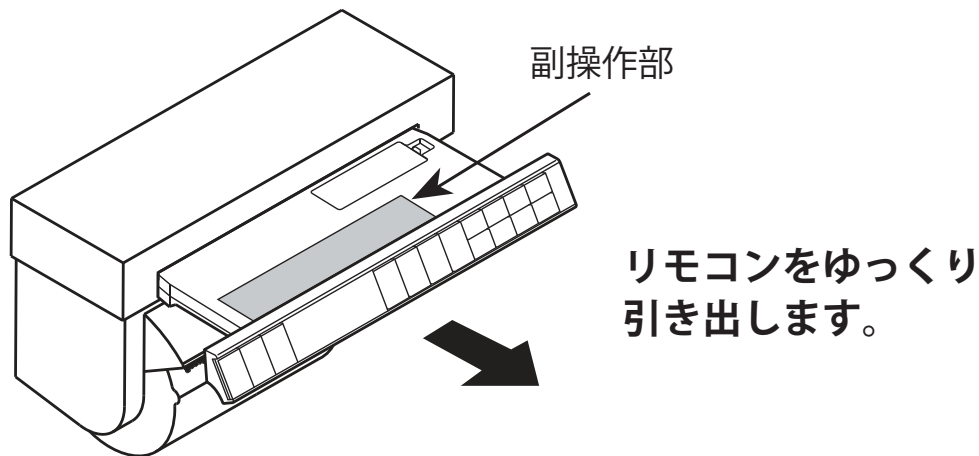


●【便座温度】を押す

※スイッチは4段階（「高」、「中」、「低」、「切」）に切り替えができますので、お好みの温度に設定してください。

※機種によっては操作ボタンの数や種類が異なります。

【便座温度スイッチの位置 (インテリアリモコン) ①の場合】



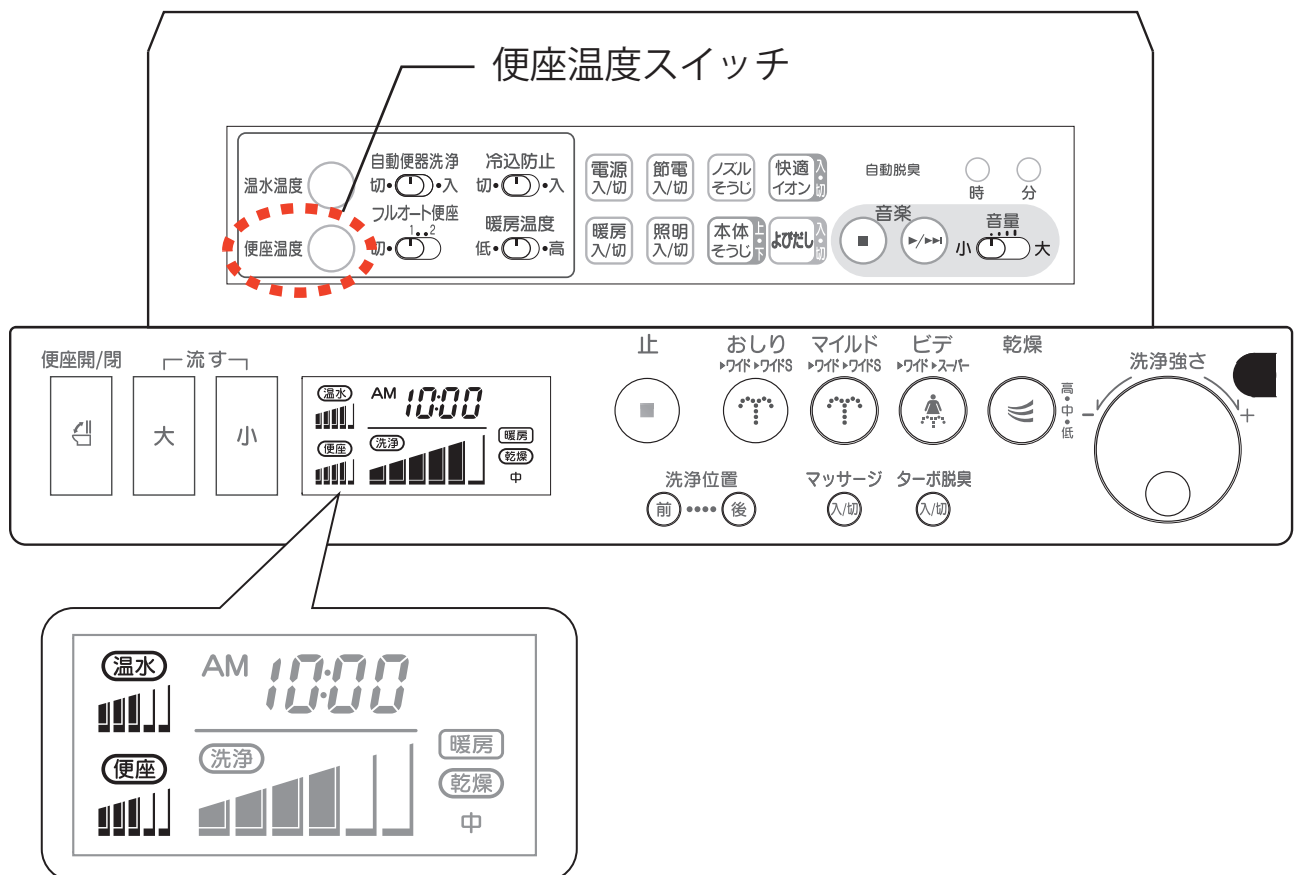
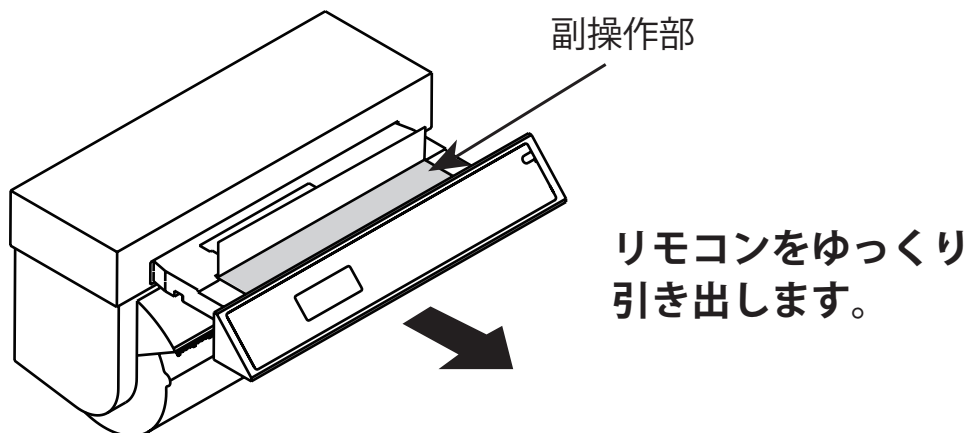
● 【便座温度】 を押す

※便座温度は6段階（「切(室温)」、「低(約28℃)」～「高(約36℃)」）に切り替えができますので、お好みの温度に設定してください。

※ スイッチを押すたびに液晶表示が切り替わります。

※機種によっては操作ボタンの数や種類が異なります。

【便座温度スイッチの位置 (インテリアリモコン) ②の場合】



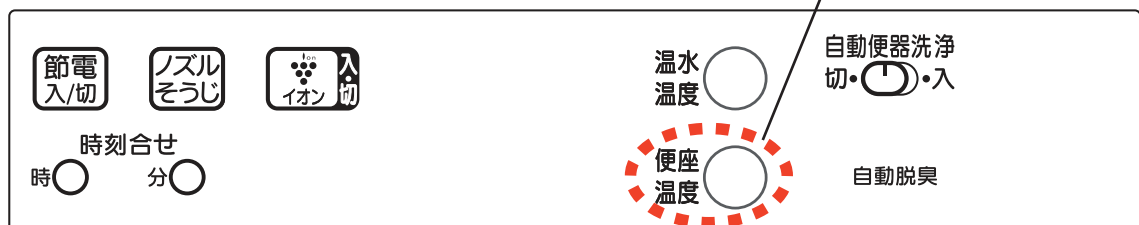
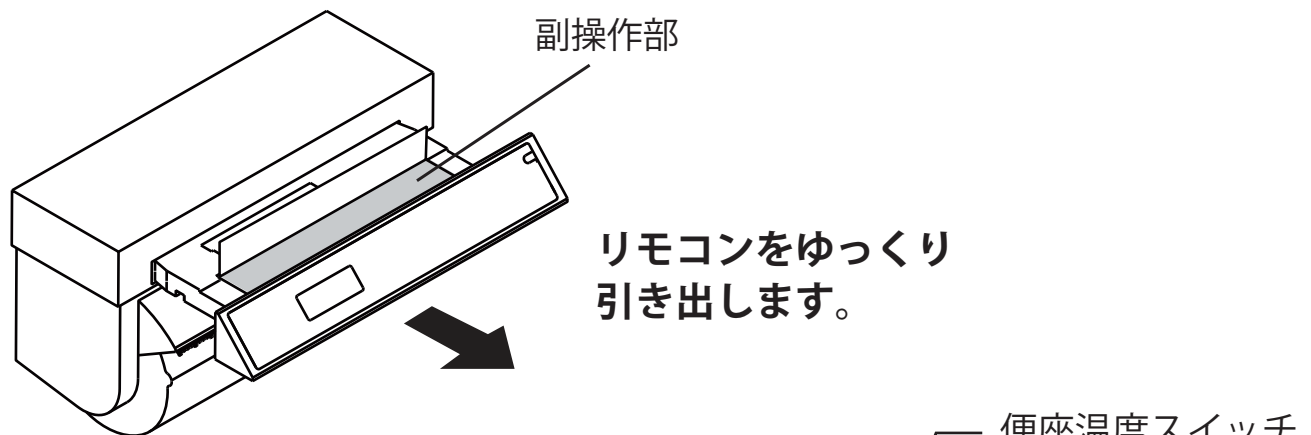
● 【便座温度】 を押す

※便座温度は6段階（「切(室温)」、「低(約28℃)」～「高(約36℃)」）に切り替えができますので、お好みの温度に設定してください。

※ スイッチを押すたびに液晶表示が切り替わります。

※機種によっては操作ボタンの数や種類が異なります。

【便座温度スイッチの位置 (インテリアリモコン) ③の場合】



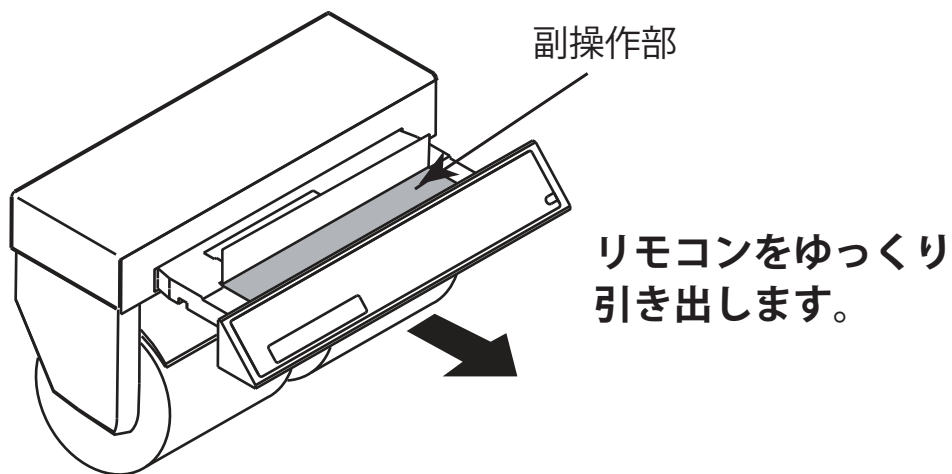
● 【便座温度】を押す

※便座温度は6段階（「切(室温)」、「低(約28℃)」～「高(約36℃)」）に切り替えができますので、お好みの温度に設定してください。

※ スイッチを押すたびに液晶表示が切り替わります。

※機種によっては操作ボタンの数や種類が異なります。

【便座温度スイッチの位置 (インテリアリモコン) ④の場合】

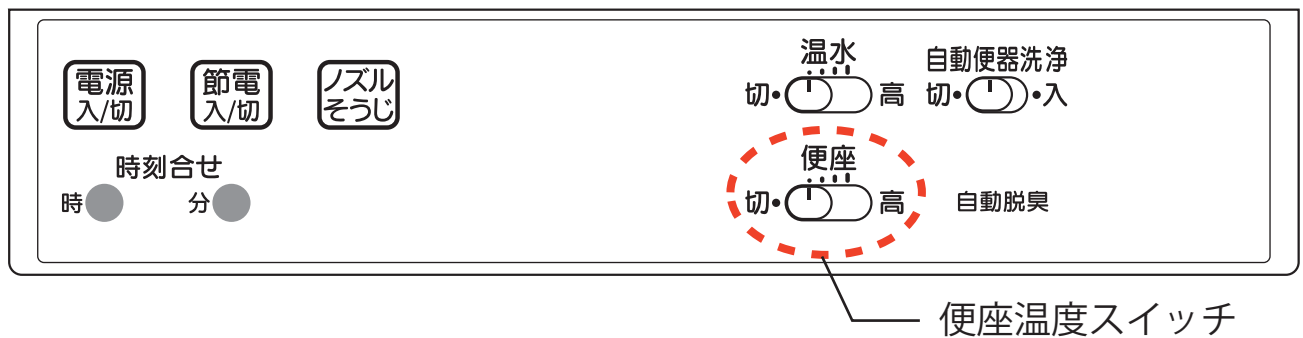
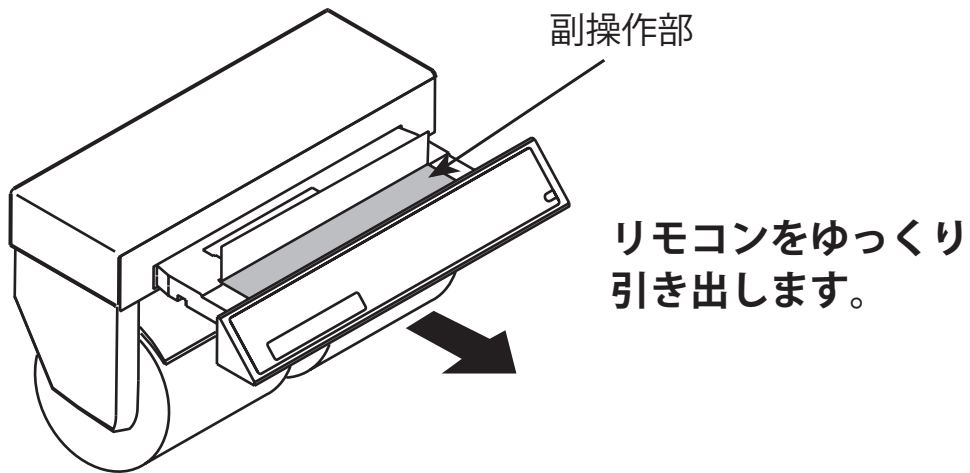


● 【便座温度】 を押す

※便座温度は6段階（「切(室温)」、「低(約28℃)」～「高(約36℃)」）に切り替えができますので、お好みの温度に設定してください。

※機種によっては操作ボタンの数や種類が異なります。

【便座温度スイッチの位置 (インテリアリモコン) ⑤の場合】

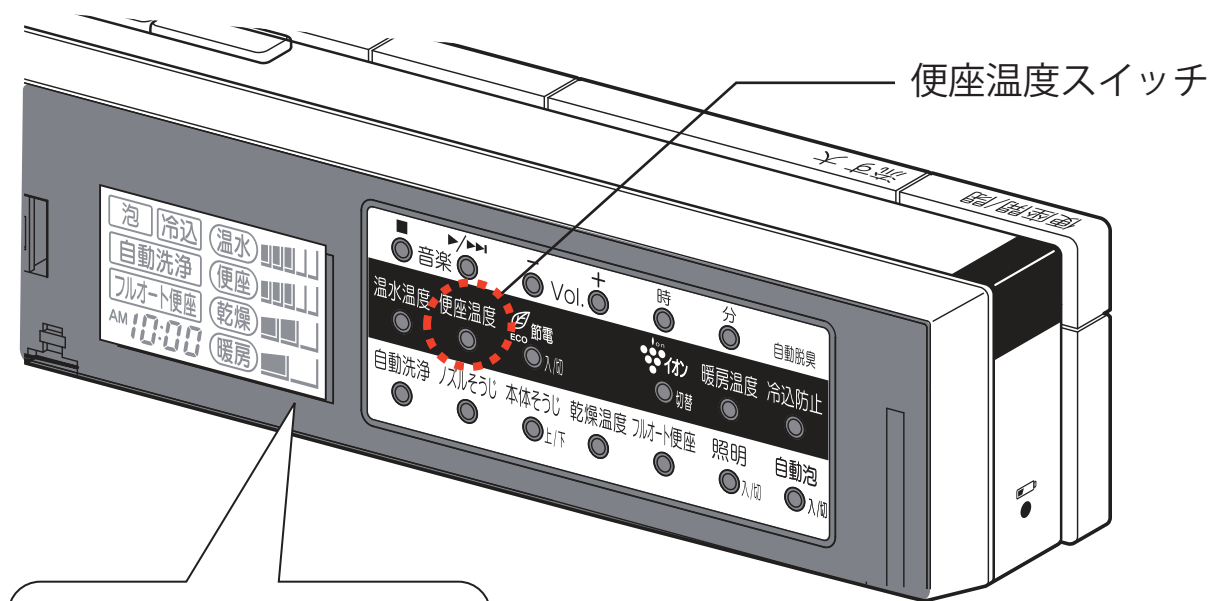
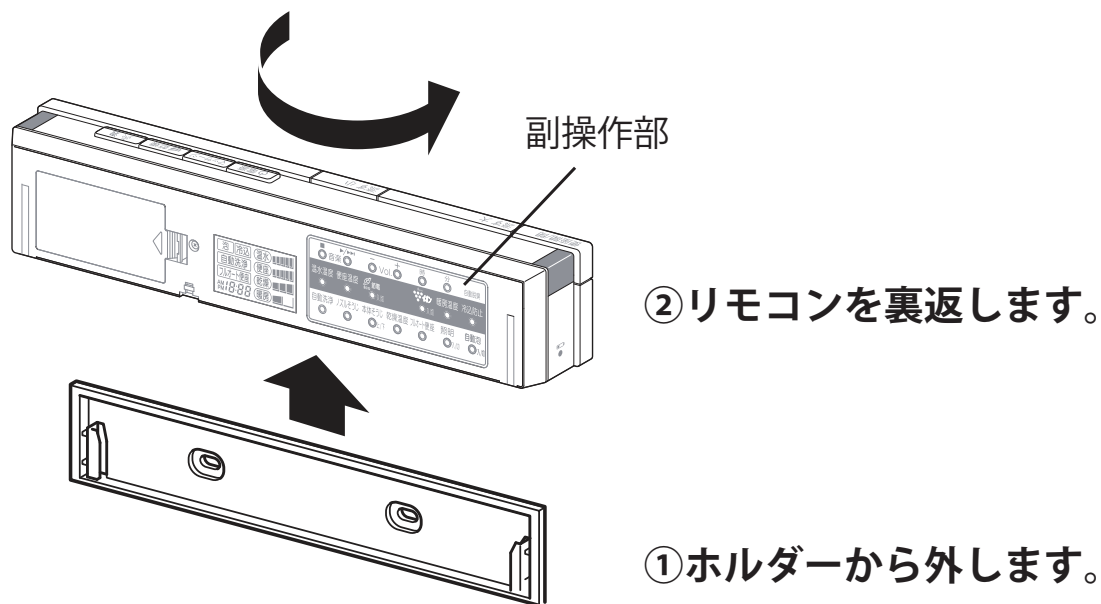


● 【便座温度】 を押す

※スイッチは4段階（「高」、「中」、「低」、「切」）に切り替えができますので、お好みの温度に設定してください。

※機種によっては操作ボタンの数や種類が異なります。

【便座温度スイッチの位置(スマートリモコン)①の場合】



● 【便座温度】 を押す

※便座温度は6段階（「切(室温)」、「低(約28℃)」～「高(約36℃)」）に切り替えができますので、お好みの温度に設定してください。

※ スイッチを押すたびに液晶表示が切り替わります。

※機種によっては操作ボタンの数や種類が異なります。