

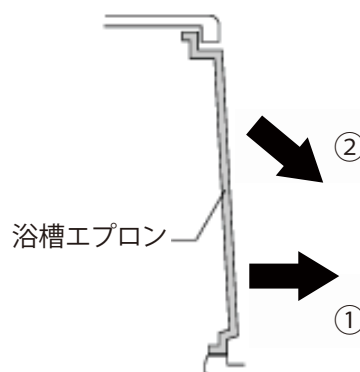
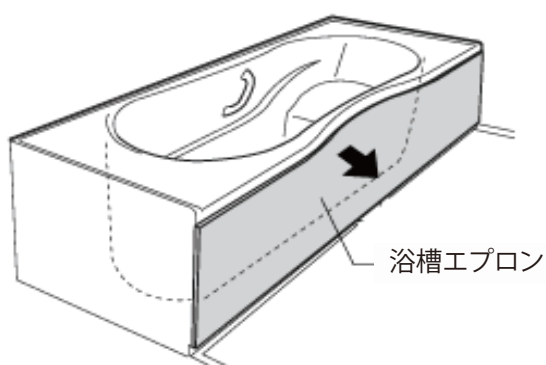
エプロン外フタの取外し・取付け

レフィノシリーズ ('95.7~'05.3)

◆レフィノⅣ ('03.12~'05.3)

■ エプロンの取外し

- ①浴槽エプロン下部に指をかけ、手前に引いてください。
- ②エプロン中央上部と中央下部を持ち、下手前方向に金具より引き抜いてください。



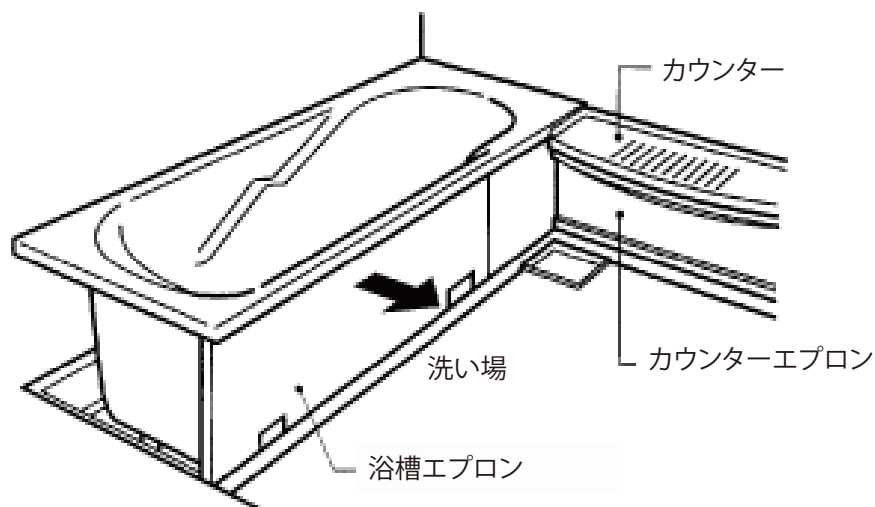
■ エプロンの取付け

外すときと逆の手順で取り付けてください。

◆レフィノΣ ('02.12~'03.11)

■ エプロンの取外し

長辺浴槽エプロン下部を上を持ち上げたまま、手前に引いて取り外してください。



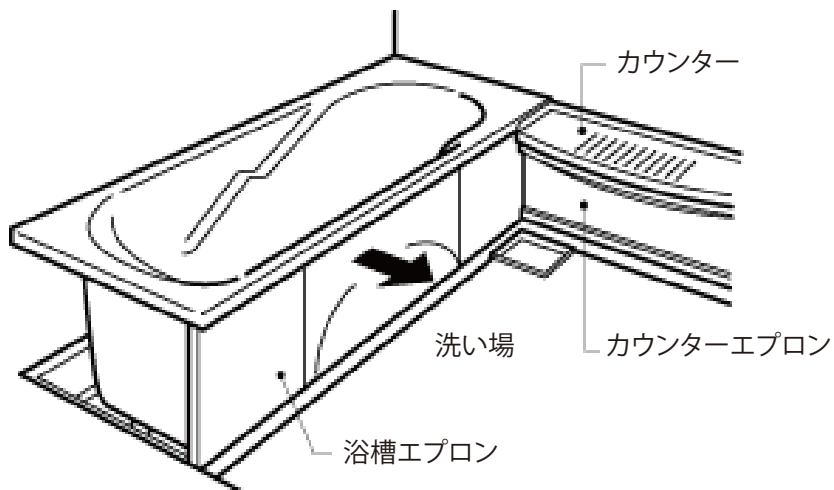
■ エプロンの取付け

外すときと逆の手順で取り付けてください。

◆レフィノⅢ ('00.3~'03.11)

■ エプロンの取外し

真ん中の浴槽エプロンを上に持ち上げたまま、手前に引いて取り外してください。



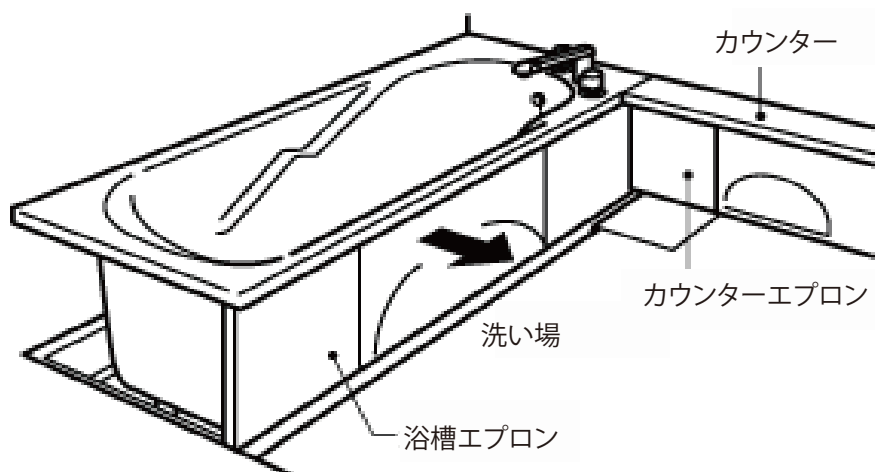
■ エプロンの取付け

外すときと逆の手順で取り付けてください。

◆レフィノングレ ('99.7~'00.2)

■ エプロンの取外し

真ん中の浴槽エプロンを上に持ち上げたまま、手前に引いて取り外してください。



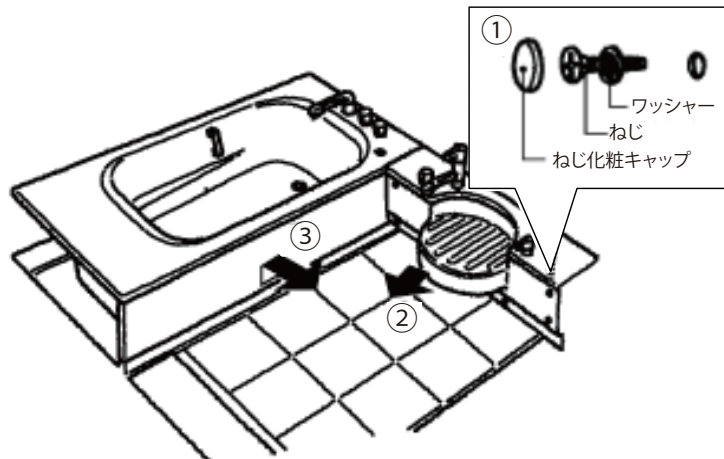
■ エプロンの取付け

外すときと逆の手順で取り付けてください。

◆レフィノBFタイプ ('96.10~'00.2)

■ エプロンの取外し

- ①カウンターエプロンのねじ化粧キャップを外し、ねじを外してください。
- ②カウンターエプロンを手前に引いて外してください。
- ③浴槽エプロンを上に持ち上げたまま、手前に引いて取り外してください。



■ エプロンの取付け

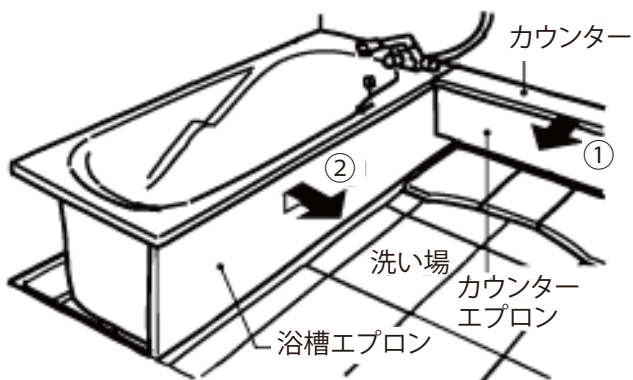
外すときと逆の手順で取り付けてください。

◆レフィノII ('95.7~'00.2) / レフィノ直需向けOR ('98.9~'00.2)

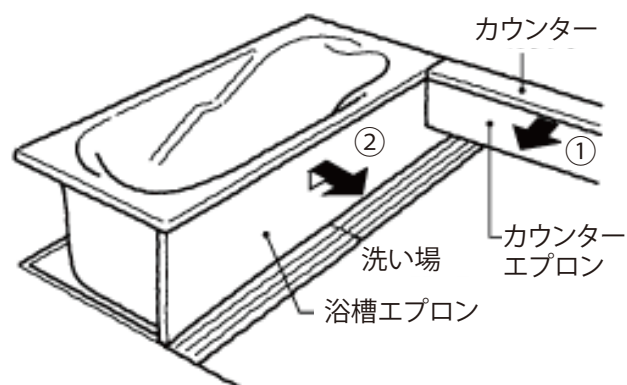
■ エプロンの取外し

- ①カウンターを手前に引いて外してください。
- ②浴槽エプロンを上に持ち上げたまま、手前に引いて取り外してください。

レフィノII



直需向けOR



■ エプロンの取付け

外すときと逆の手順で取り付けてください。