

エプロン外フタの取外し・取付け

◆ソレオBY-* (2004~2013)

■ エプロンの取外し

- 1 エプロンサイドスペーサー(左・右)を外します。



反対側(右)も同様に取り外します。

エプロンサイドスペーサーの取っ手をつまみ、回転させながら外します。

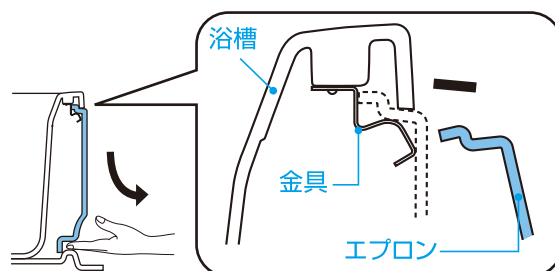
- 2 目皿を外します。



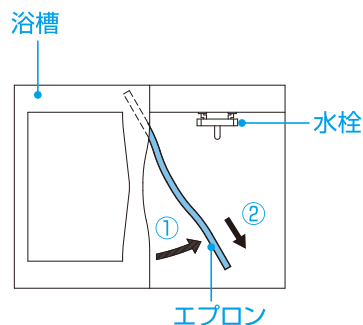
- 3 エプロンを手で押さえながら仕切板を手前に引いて取り外します。



- 4 エプロン上部を押し上げながらエプロン下部を手前に引き、上部を浴槽中央部の金具から外します。

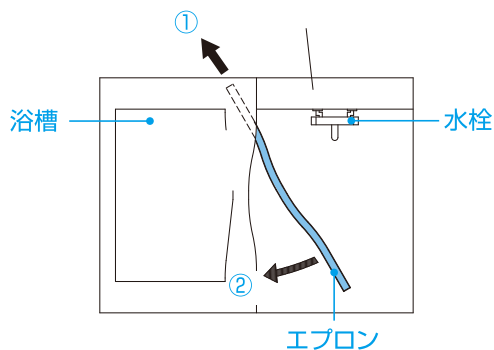


- 5** 浴槽中央部の金具からエプロンが外れたら、図のように水栓と反対側を手前に引き出し、洗い場側へ移動して取り外します。

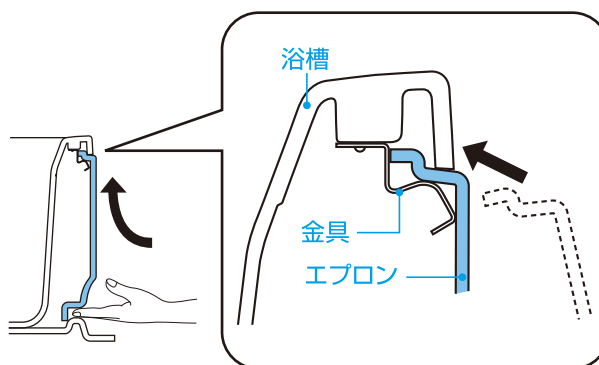


■ エプロンの取付

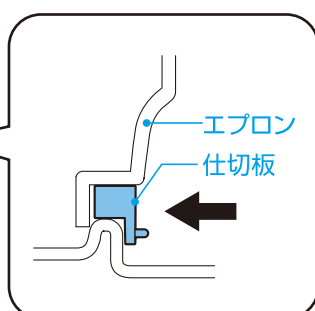
- 1** エプロンを垂直にたてて図のようにエプロンの水栓側端部を差し込み、反対側を回転してエプロンを仮置きします。



- 2** エプロンを持ち上げ、上部を浴槽中央部の金具に差し込みます。



- 3** エプロンを少し持ち上げながら、仕切板を排水口の奥側へ取り付けます。



4 目皿を取り付けます。

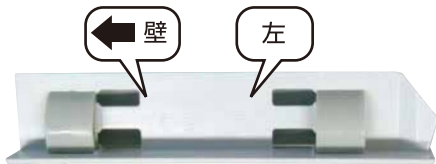


5 エプロンサイドスペーサー(左・右)を壁側に沿わせながら奥まで差し込みます。

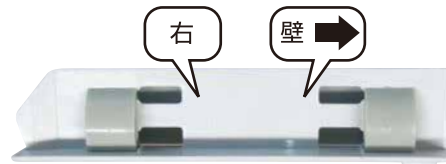


7ポイント

- エプロンサイドスペーサーには左・右の表示があります。
 - ・「左」、「右」の表示を上に向けます。
 - ・洗い場側から浴槽に向かって「左」、「右」の表示に合わせて設置します。



エプロンサイドスペーサー(左)



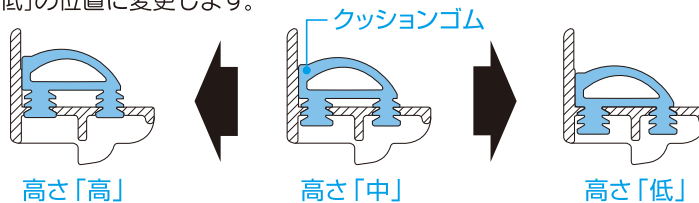
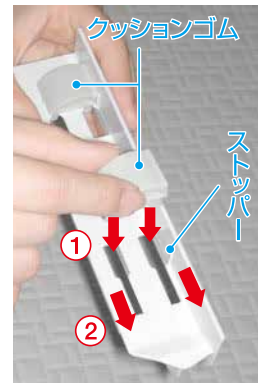
エプロンサイドスペーサー(右)

- エプロンサイドスペーサーのクッションゴムが外れた場合は、以下の手順で取り付けます。

右図のようにエプロンサイドスペーサー本体とクッションゴムの向きを合わせて差し込み、エプロンサイドスペーサーの外側へスライドします。

(注)クッションゴムの取付方法により本体の高さ調節ができます。

- ※隣合うクッションゴムと高さを合わせます。
- ※クッションゴムが2つとも外れてしまった場合は、高さ「中」に設定します。エプロンサイドスペーサーを取り付け、ゆるい場合は「高」の位置に、入りにくい場合は「低」の位置に変更します。



※クッションゴムを外す場合は、ストッパーを避けながら内側へスライドします。



取付後は、ガタつきのないことを確認します。

