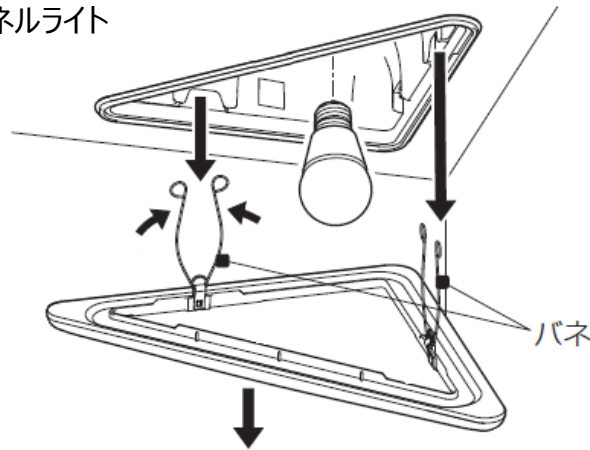


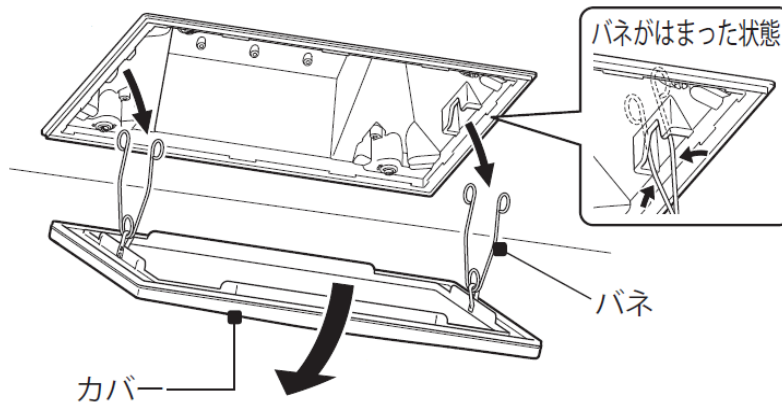
## A 天井付照明のカバーの外し方

- ① 照明スイッチを切ります。
- ② カバーをゆっくり引き下げ、カバーに付いているバネをせばめながら取り外します。  
※ カバーを強く引き下げないでください。本体やカバーが破損する恐れがあります。

コーナーパネルライト



天井付パネルライト



### ⚠ 注意

- カバーを外した内側を持って強く下方向に押し下げたり、回したりしないでください。  
※ 本体が天井から外れてケガをする恐れがあります。
- ランプの交換やお掃除の際は、カバーのバネを本体から外して行ってください。  
※ 無理な力が加わり、カバーがガタつき落下してケガをする恐れがあります。
- 天井付パネルライトの場合は、ねじ（マイナス）を触ったり、工具で回したりしないでください。  
※ 本体が天井から外れてケガをする恐れがあります。

