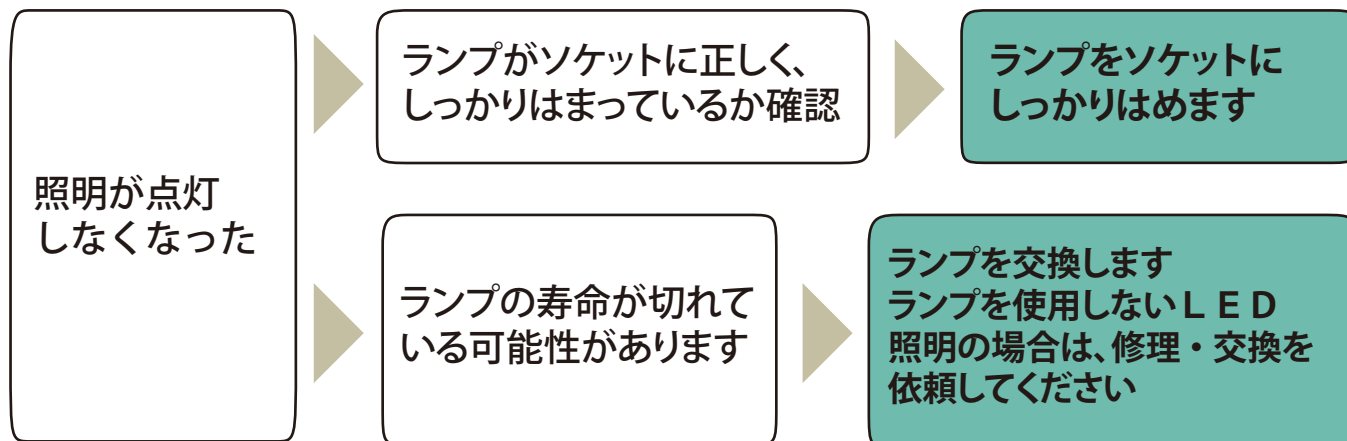


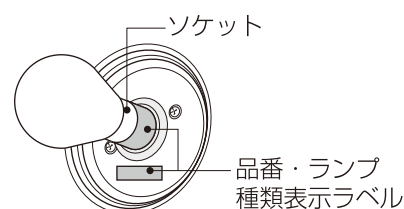
ユニットバス  
(システムバス)

## 照明が点灯しなくなった



## ■ 照明ランプの交換方法 [ネオサークル照明の場合]

お使いの照明器具の品番、ランプの種類をご確認ください。  
照明器具のソケット、またはソケット周辺に品番・ランプ種類  
表示ラベルがあります。  
次頁の表で適合ランプを確認します。  
※確認結果をマークしておく、次回ランプ交換が簡単になります。



- 1 照明スイッチを切ります。
- 2 グローブを左に回して取り外します。



ユニットバス  
(システムバス)

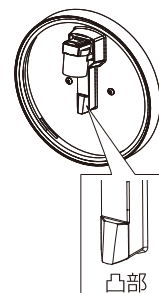
## 照明が点灯しなくなった

### ■ 照明ランプの交換方法 [ネオサークル照明の場合]

#### 3 新しいランプに交換します。

<適合ランプ>

照明器具品番	ランプ名称	ランプ品番	定格電圧
EFD-G1-1A EFD-G1-1A ①	蛍光ランプ60W形(消費電力15W以下) 形状:D形(発光管の直径が43mm以下)	EFD15EL	AC 100V
	適合ランプ例(2012年2月時点) ・東芝 ネオボール ・東芝 ネオボールz ・NEC コスモボール ・パナソニック パルックボール	EFD15EL/12 EFD15EL/13・Z EFD15EL/12 EFD15EL/12	



● 蛍光ランプはD形(発光管の直径が43mm以下)をお使いください。D形でも発光管の直径が43mm超のタイプやA形は、照明器具の凸部に干渉し、取り付けできません。照明器具の製造時期によりラベルに「直径40mm以下」と記載されている場合がありますが、43mm以下であれば取り付けることができます。

直径  
43mm以下



<適合ランプ>

照明器具品番	ランプ名称	定格電圧
EFD-G1-1A ②	電球形蛍光ランプ D形またはA形 電球60W形相当 15Wまで	AC 100V
LDA-G1-1A	電球形LEDランプ A形 電球60W形相当 8Wまで	

※電球形LEDランプへのおとりかえの場合は、[こちら](#) ➡

#### 4 グローブを右に回してガタつき、ゆるみのないように取り付けます。

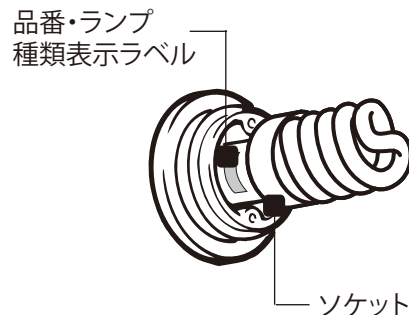


ユニットバス  
(システムバス)

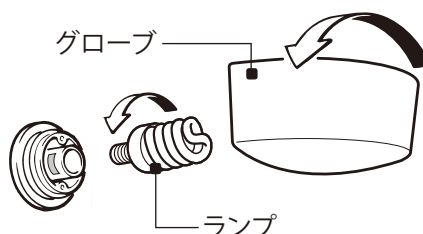
## 照明が点灯しなくなった

### ■ 照明ランプの交換方法 [スリム照明・ブライツ照明・角形照明の場合]

お使いの照明器具の品番、ランプの種類をご確認ください。  
照明器具のソケット、またはソケット周辺に品番・ランプ種類表示ラベルがあります。  
下表で適合ランプを確認します。  
※確認結果をマークしておくこと、次回ランプ交換が簡単になります。



- 1 照明スイッチを切ります。
- 2 グローブを左に回して取り外します。
- 3 新しいランプに交換します。



<適合ランプ>

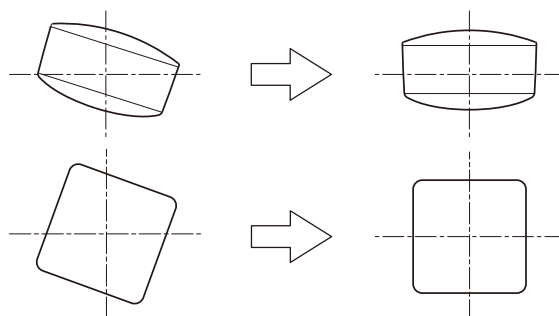
照明器具品番	ランプ名称	定格電圧
EFD-C1-2A EFD-E1-1A EFD-K1-2A	電球形蛍光ランプ D形またはA形 電球60W形相当15Wまで	AC 100V

※電球形LEDランプへのおとりかえの場合は、こちら [▶](#)



- 4 グローブを右に回してガタつき、ゆるみのないように取り付けます。

※ブライツ照明・角形照明の場合は、上面が水平になるように取り付けてください。



ユニットバス  
(システムバス)

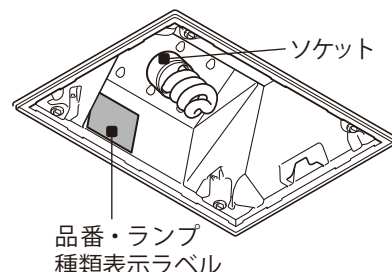
## 照明が点灯しなくなった

### ■ 照明ランプの交換方法 [天井付パネルライトの場合]

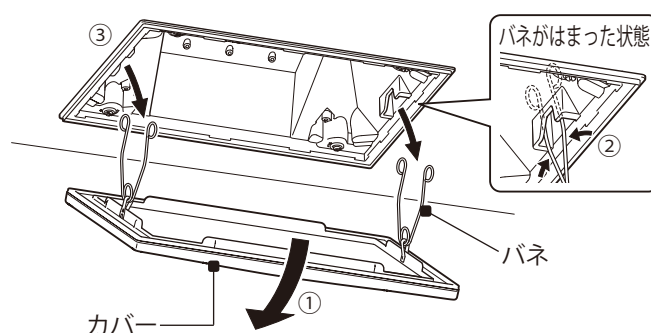
お使いの照明器具の品番、ランプの種類をご確認ください。  
照明器具のソケット、またはソケット周辺に品番・ランプ種類表示ラベルがあります。

下表で適合ランプを確認します。

※確認結果をマークしておく、次回ランプ交換が簡単になります。



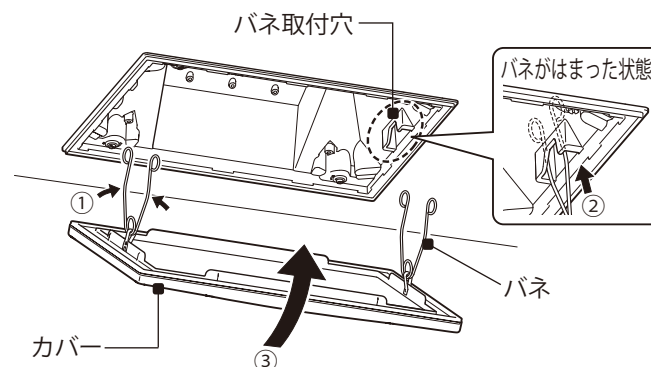
- 1 照明スイッチを切ります。
- 2 カバーをゆっくり引き下げ、カバーに付いているバネをせばめながら取り外します。  
※カバーを強く引き下げないでください。  
本体がガタつく恐れがあります。
- 3 新しいランプに交換します。



照明器具の品番	ランプ名称	定格電圧
EFD-N1-1A	電球形蛍光ランプ D形またはA形 電球60W形相当 15Wまで	AC100V
EFD-N2-1A	電球形蛍光ランプ D形またはA形 電球60W形相当 25Wまで	
LDA-N1-1A	電球形LEDランプ A形 電球60W形相当 8Wまで	
LDA-N2-1A	電球形LEDランプ A形 電球60W形相当 14Wまで	

※電球形LEDランプへのおとりかえの場合は、こちら [▶](#)

- 4 カバーのバネをせばめながら照明内のバネ取付穴に差し込み、カバーを上方に押し上げてすき間がないように固定します。



ユニットバス  
(システムバス)

## 照明が点灯しなくなった

### ■ 照明ランプの交換方法 [ダウンライト(蛍光ランプ)の場合]

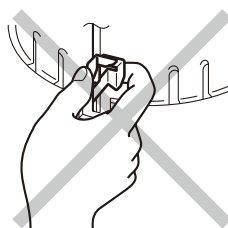
#### ⚠ 注意



カバーを外した内面を持って強く下方向に押し下げたり、回したりしないでください。  
※本体が天井から外れてケガをする恐れがあります。



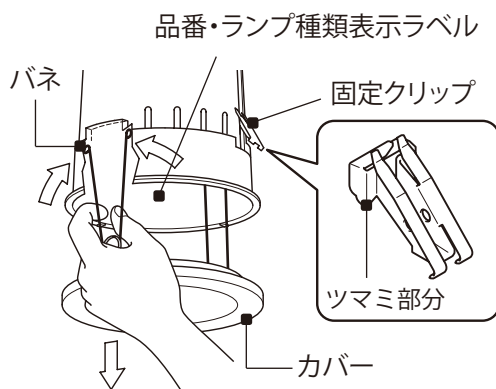
固定クリップのつまみ部分が本体内側にありますのでご注意ください。



固定クリップのつまみ部分を触ったり、指を掛けたりしないでください。  
※固定クリップの端面に強く触れるとケガをする恐れがあります。

**1** 照明スイッチを切ります。

**2** カバーをゆっくり引き下げ、カバーに付いているバネをせばめながら取り外します。  
※カバーを強く引き下げないでください。本体がガタつく恐れがあります。



**3** 新しいランプに交換します。

<適合ランプ>

照明器具品番	ランプ名称	定格電圧
EFA-D1-1A	電球形蛍光ランプ D形またはA形 電球60W形相当 15Wまで 蛍光ランプはA形を推奨します。 D形は発光管が透けて見える場合があります。	AC 100V

※電球形LEDランプへのおとりかえの場合は、[こちら](#) ➡

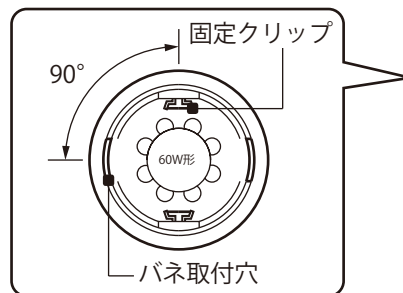
ユニットバス  
(システムバス)

## 照明が点灯しなくなった

## ■ 照明ランプの交換方法 [ダウンライト(蛍光ランプ)の場合]

- 4 カバーのバネをせばめながら照明内のバネ取付穴に差し込み、カバーを上方に押し上げてすき間がないように固定します。

※ バネの取付穴の位置は固定クリップのツマミ部分に対して90度の位置にありますので、間違えないようにしてください。



⇒上記処置をしても直らない場合は、お求めの取扱店またはLIXIL修理受付センターに修理を依頼してください。

修理のご依頼は  
LIXIL修理受付センターへ

TEL ☎ 0120-179-411  
FAX ☎ 0120-179-456

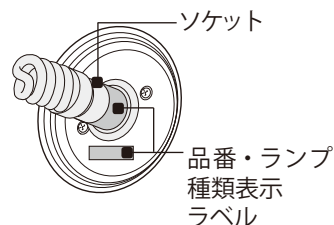
ユニットバス  
(システムバス)


## 照明が点灯しなくなった

### ■ 電球形 LED ランプの使用について



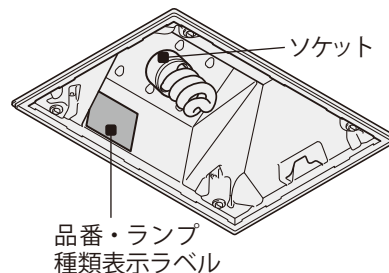
照明器具によって、電球形LEDランプが使えます。  
下表でお使いの照明器具の品番、ランプの種類を  
ご確認の上、正しくお使いください。




ランプの種類	照明器具の品番	口金
電球形 蛍光ランプ 	EFD-G1-1A①	E26
	EFD-G1-1A②	E26
	EFD-C1-2A	
	EFD-E1-1A	
	EFD-K1-2A	
	EFA-D1-1A	



ランプの名称	ランプの形式	定格電圧
LEDランプ60W形 形状：T形	パナソニック LDT6L-G/S/T6	100V
電球形LEDランプ A形 電球60W形 相当 8Wまで		



ランプの種類	照明器具の品番	口金
電球形 蛍光ランプ 	EFD-N1-1A	E26
	EFD-N2-1A	E26



ランプの名称	定格電圧
電球形LEDランプ A形 電球60W形相当 8Wまで	100V
電球形LEDランプ A形 電球60W形相当 14Wまで	

#### 電球形LEDランプ使用時のご注意

- ・ 梱包箱に記載されている注意事項をよく読みお使いください。梱包箱に「密閉型器具対応」の表示があるものをご使用ください。
- ・ G形(ボール電球形)、R形(レフランプ形)は使用できません。火災の恐れがあります。
- ・ 交換するランプによっては光の広がり異なり、グローブに光ムラが出る場合があります。
- ・ LEDにはバラつきがあるため、光色、明るさが異なる場合があります。
- ・ LEDは点灯後、明るさが若干変化します。



G形  
(ボール電球形)



R形  
(レフランプ形)