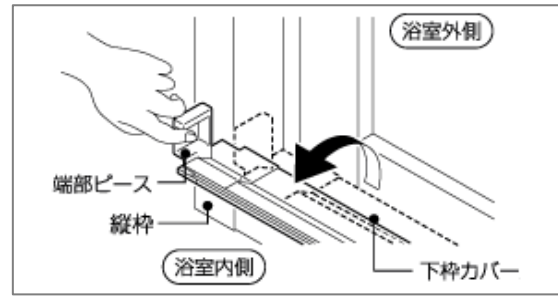


浴室ドアの下枠カバーの着脱方法

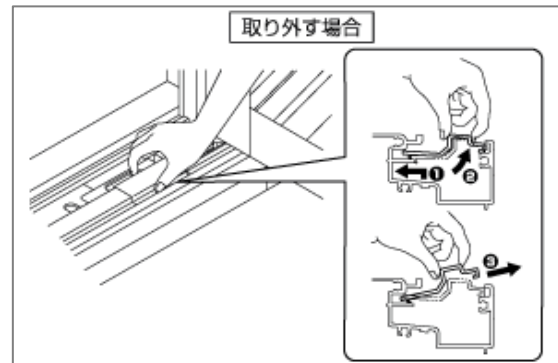
◆折り戸（親子折り戸共通）の下枠カバーの着脱方法

1. ドアを閉めます。
2. 端部ピースに指先をかけて、下枠カバーを外します。
3. 取り付ける際は、逆の要領で行ってください。

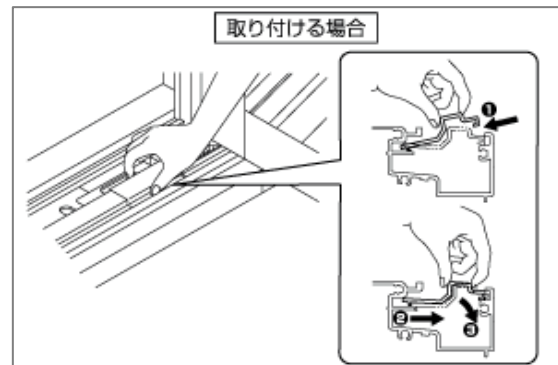


◆開き戸（親子開き戸・スタイリッシュ開き戸共通）の下枠カバーの着脱方法

1. ドアを閉めます。
2. 下枠カバーをつまんで浴室外側をもち上げてスライドします。
3. 浴室内側を引き上げます。
4. 浴室内側へ向けて取り外します。

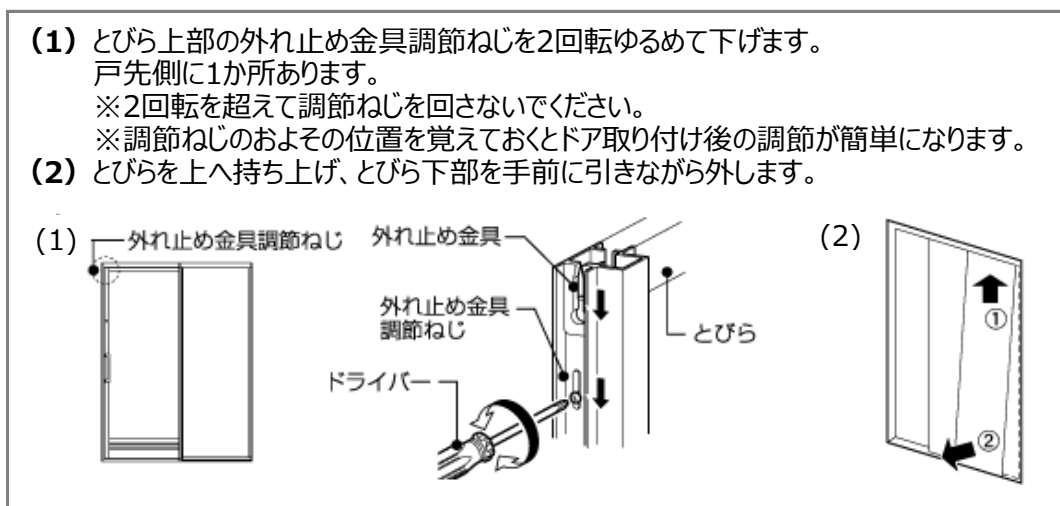


5. 取り付ける際は、逆の要領で行ってください。

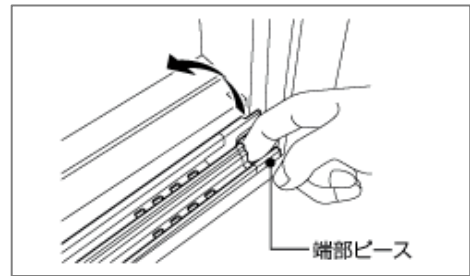


◆スタイリッシュ片引き戸の下枠カバーの着脱方法

1. とびらを取り外します。

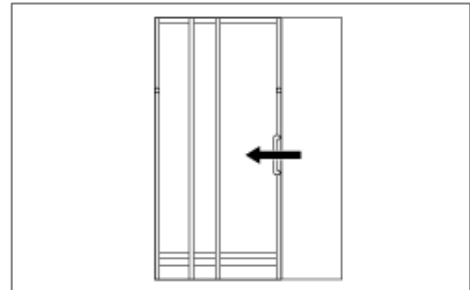


2. 下枠カバーの端部ピースに指先をかけて引き上げ、取り外します。
レールやドア枠のゴミを取り除いてください。
※取り除いたゴミ等は、直接流さないでください。
排水管詰まりの原因になります。
3. お手入れの後は、取外しと逆の手順で取り付けます。

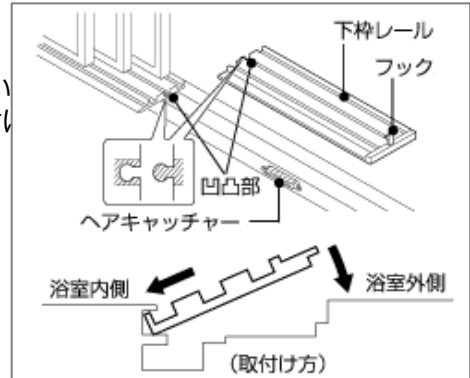


◆3枚引き戸の下枠カバーの着脱方法

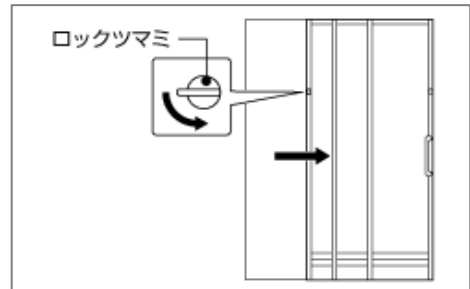
1. とびらを片側によせます。



2. 下枠カバーを取り外します。
下枠カバーのフックに指をかけて引き上げ、浴室外側に取外し、レールやドア枠のゴミを取り除いてください。
※お手入れの後は、取外しと逆の手順で浴室内側から取り付けてください。
このとき、位置合わせの凹凸部をはめてください。

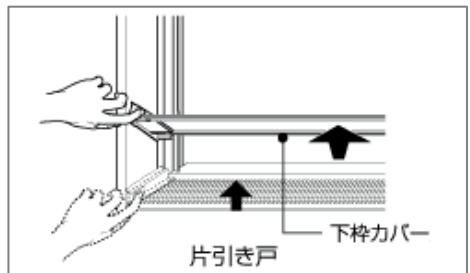


3. 固定側とびらの下枠カバーを同じ手順で取り外し、お手入れしてください。
※固定側とびらはロックツマミを回して解錠し、片側によせて下枠カバーを取り外してください。



◆片引き戸の下枠カバーの着脱方法

- 下枠カバーのフックに指をかけて引き上げて取り外し、レールやドア枠のゴミを取り除いてください。
※お手入れの後は、取外しと逆の手順で取り付けてください。



⚠ 注意

- ❗ 3枚引き戸は下枠レールを外した状態でとびらを動かさないでください。
※とびらが外れてケガをする恐れがあります。
- 🚫 下枠下枠カバーはお手入れの後、すぐに取り付けてください。
※取り外したままにすると転倒事故の原因となります。