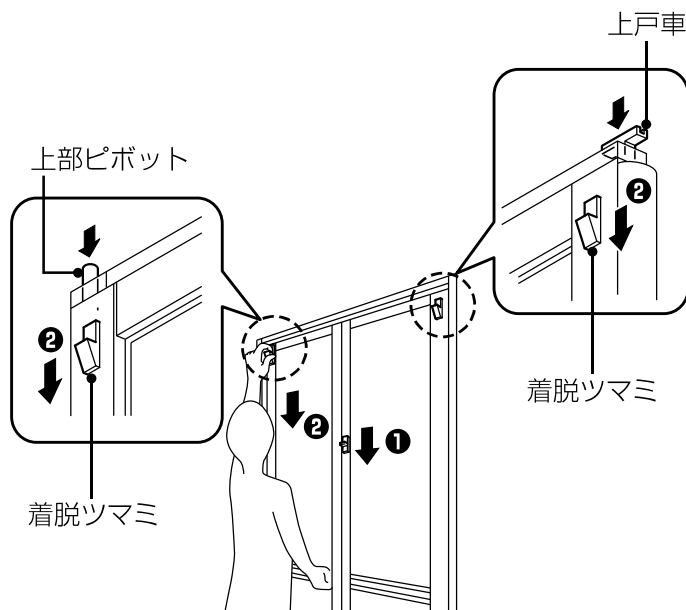


## ■非常時にとびらを取り外す

ドアを開けられないとき、浴室外側からとびらを取り外すことができます。

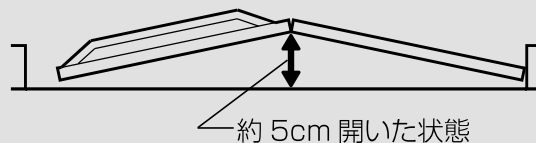
### ● とびらを取り外す

- ① 浴室外側からロックを解錠し、とびらを少し開きます。
  - ② 浴室外側からとびらの中ざんを押さえて、とびら上部の着脱ツマミ（2か所）を片方ずつ下げながら浴室側に押し、上戸車と上部ピボットを外します。
- ※ 着脱ツマミを2か所同時に下げると、とびらが倒れて危険です。
- ※ とびらを置くまで手を離さないください。

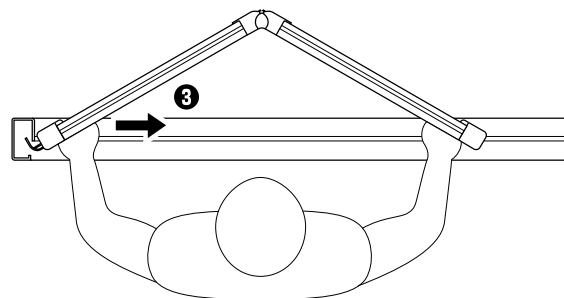
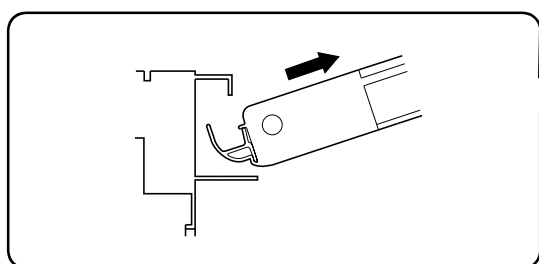


### ONE POINT ワンポイント

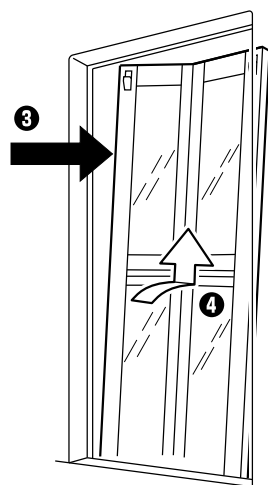
とびらはせり上がりながら開く構造のため、いっぱいまで開いた状態では取り外せません。右図のように少し開いた状態を取り外してください。



- ③ 吊元側は通気経路になっています。とびらを折りたたみながらフィンが引っ掛からないように外します。



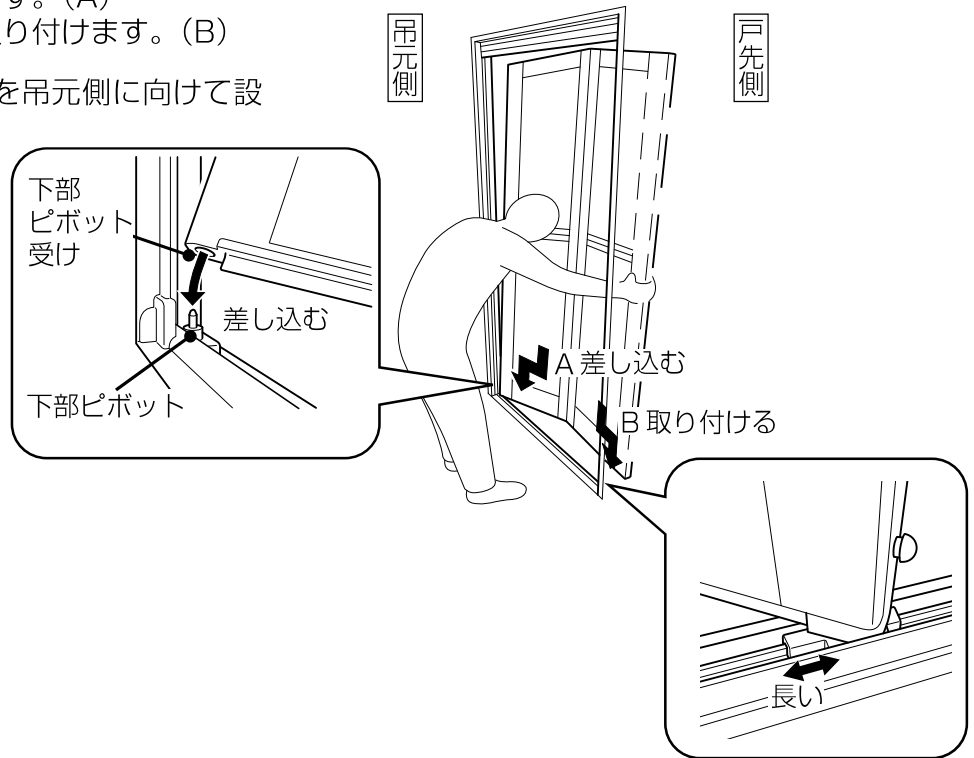
- ④ とびらを折りたたみ、上方へ持ち上げて下戸車、下部ピボットを外します。



## ● とびらを取り付ける

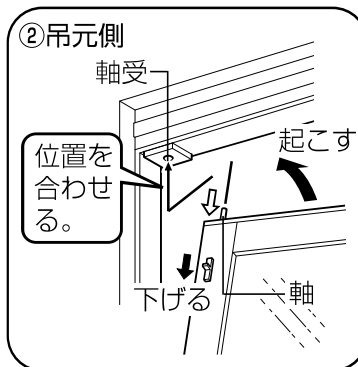
- ① とびらを浴室内側に運び、傾けながら
- ・ とびらの下部ピボット受けを、下部ピボットに差し込みます。(A)
  - ・ 下戸車をレールに取り付けます。(B)

※ 下戸車の長辺側を吊元側に向けて設置します。



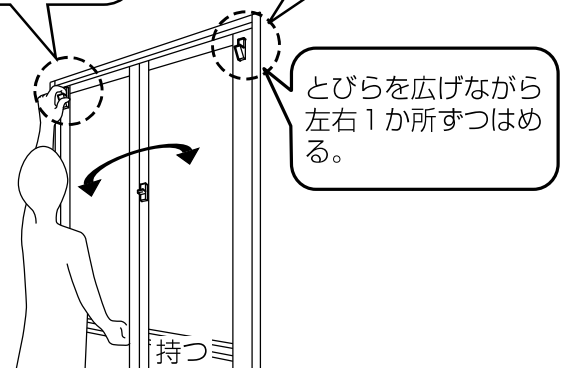
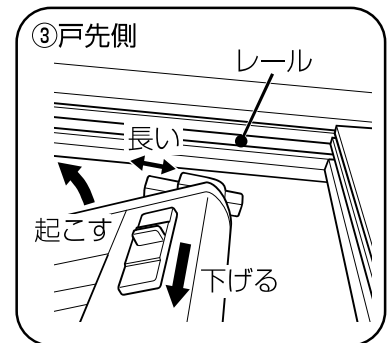
- ② とびら上部の着脱つまみ(吊元側)を下げながらとびらを起こし、軸と軸受けの位置を合わせます。着脱つまみを離し、軸を軸受け穴にはめます。

※ 着脱つまみが上にあがっていることを確認してください。



- ③ とびら上部の着脱つまみ(戸先側)を下げながらとびらを起こし、上戸車をレールに取り付けます。

※ 上戸車の長辺側を吊元側に向けて設置します。



## ■ 折り戸の調節方法

折り戸が「自然に開いてしまう」「開閉が固い」「開閉時に大きな音がする」等はラッチの調節で解決することがあります。

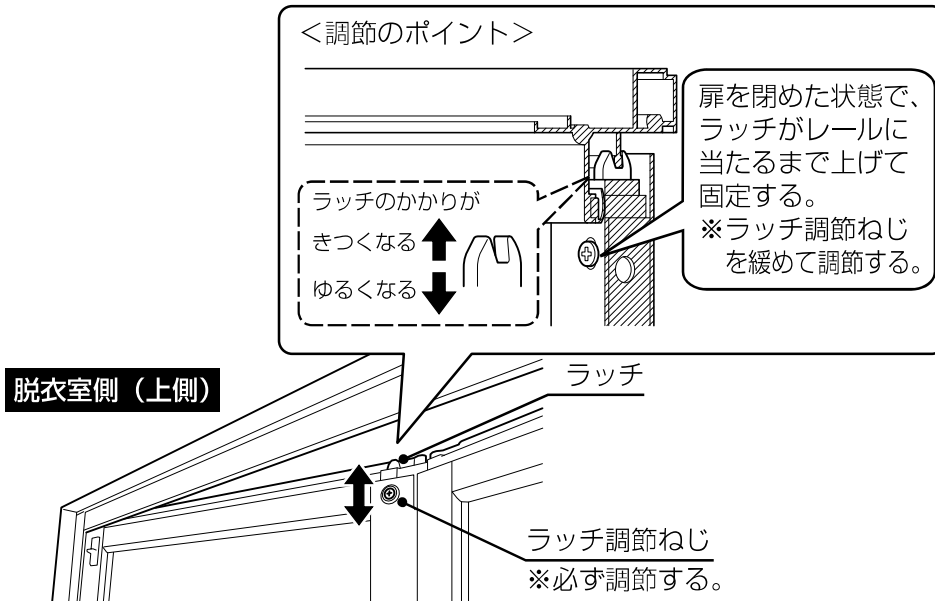
### ⚠ 注意



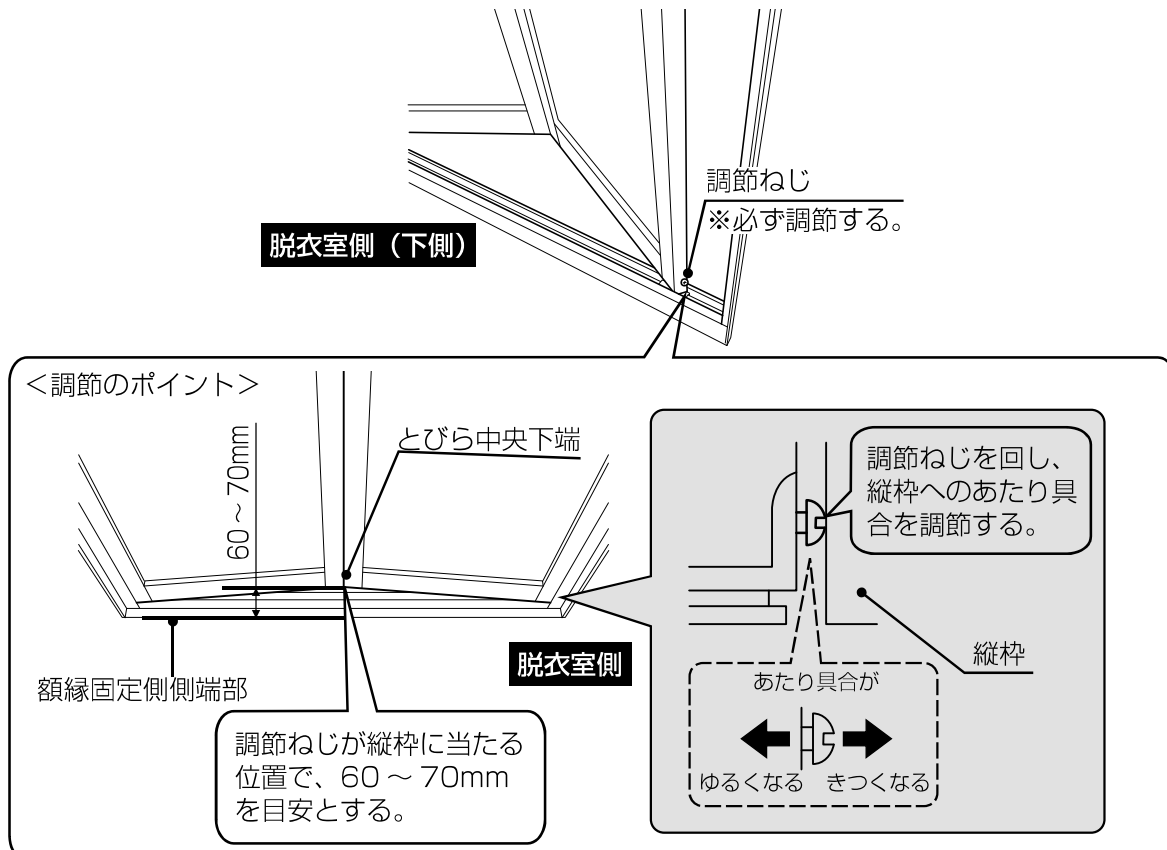
必ずとびらの『ラッチ（上部）』・『開閉力（下部）』2か所を調節してください。  
※開閉不良・漏水の原因となる恐れがあります。

調節は、必ず手締めドライバーで行います。

- ❶ とびら中央の上部にあるラッチ調節ねじにて、ラッチのかかりを調節します。



- ❷ とびら戸先側の下部にある調節ねじにて、扉の開閉力を調節します。



- ❸ 扉の開閉を確認します。