

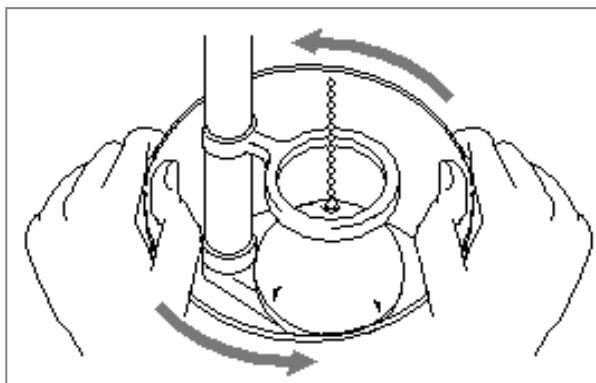
節水タイプ フロート弁のゴム玉交換方法

※事前にフロートゴム玉の鎖を洗浄レバーから外しておいて下さい。

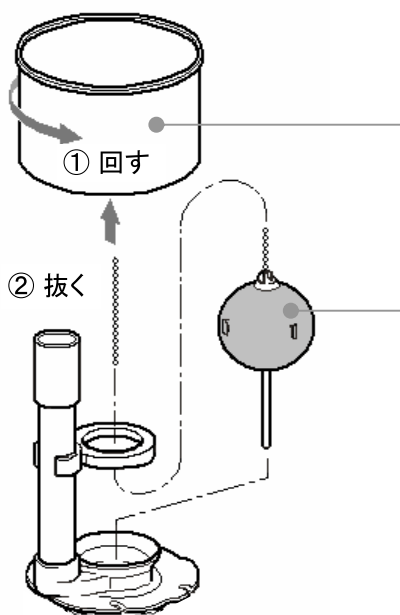
① 節水ドラム上部のフチを両手で持ち、反時計方向に1cm程回すと勘合しているフロート弁台座部のツメからはずれます。(固着等により固くなっている場合があります。)

② 勘合部をはずすと、上方に抜きとれます。フロートゴム玉を抜き取ります。

※以前のものにはフロート弁台座部との固定方法がネジ式のために、反時計回りに数回させなければ外れないものがあります。



③ 新しいフロートゴム玉、節水ドラムの順に組み付け洗浄レバーにフロートゴム玉の鎖をかけます。

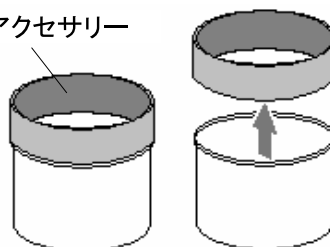


節水ドラム

現場によりドラムの上にもう一段ドラムアクセサリーという筒状の部品がついているケースもあります。

◆この筒部分のみ回ってしまう場合には上方にはずすか、下部ドラム部を持って回して下さい。

ドラムアクセサリー



鎖付フロートゴム玉

鎖付フロートゴム玉はストッパーとフロート弁座の間から抜き取ります。

