

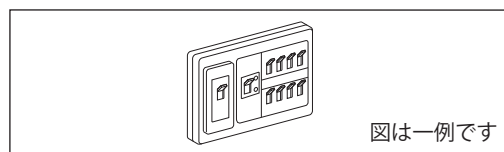
シャワートイレのすべての機能が動作しない (電源ランプが点灯しない)

【主な原因】

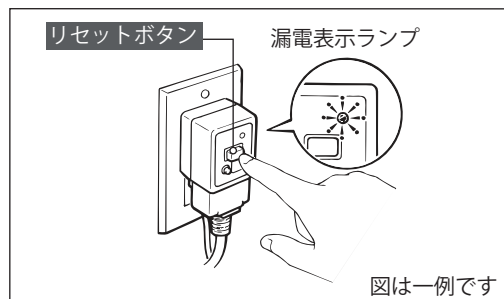
- 電気がきていない (分電盤のブレーカーが落ちている) …………… 1
- シャワートイレの漏電ブレーカーが点灯している …………… 2
- 本体の電源が「切」になっている …………… 3
- リモコンの電源が「切」になっている
- 本体が故障している

【処置】

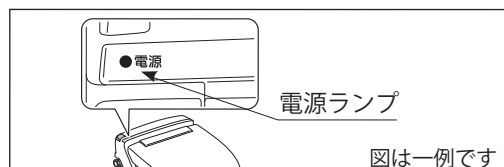
- 原因と思われるところを順番に確認していきます。
分電盤のブレーカーが落ちていませんか？ (通電していますか？)
分電盤のブレーカーが落ちている場合は、ブレーカーを入れてください。



- 〈漏電保護プラグ付の場合〉
漏電表示ランプが点灯していませんか？
漏電表示ランプが点灯している場合は、リセットボタンを押してください。



- 本体の電源ランプ (緑色) が消えていませんか？
電源ランプ (緑色) が消えている場合は、電源スイッチを入れて電源ランプ (緑色) が点灯するか確認してください。



※本体表示部 (電源ランプ) の位置及びリモコンの電源スイッチの位置は機種により異なります。
次頁を参照ください。

- 上記の内容は一例を示しています。詳しくは **取扱説明書** をご参照ください。

⇒上記処置をしても直らない場合は、
お求めの取扱店またはLIXIL修理受付センターに
修理を依頼してください。

修理のご依頼は
LIXIL修理受付センターへ
TEL ☎ 0120-179-411
FAX ☎ 0120-179-456

【品番表示位置】



タイプ	品番	本体表示部 (電源ランプ)の位置	電源スイッチの位置		
			壁リモコン	インテリアリモコン	スマートリモコン
レジオ DV-R100型	DV-R115	①	①	—	①
サティス Gタイプ	DV-G218型、DV-G216型、DV-G215型	②	②	①	①
サティス Sタイプ	DV-S628型、DV-S626型、DV-S625型、 DV-S618型、DV-S616型、DV-S615型、 DV-S628H型、DV-S626H型、DV-S625H型、 DV-S618H型、DV-S616H型、DV-S615H型、 DV-S628T型、DV-S626T型、DV-S625T型、				
プレアスLSタイプ	DT-CL116型、DT-CL115型、DT-CL114型 DT-CL116H型、DT-CL115H型、DT-CL114H型				
プレアスHSタイプ	DT-CH186型、DT-CH185型、DT-CH184型 DT-CH186H型、DT-CH185H型、DT-CH184H型	③	⑤	④	—
アメージュZA	DT-ZA251型、DT-ZA251H型、DT-ZA251P型、 DT-ZA281型、DT-ZA281H型、DT-ZA281P型、				
サティス Gタイプ	DV-G118型、DV-G116型、DV-G115型 DV-G118A型、DV-G115A型				
サティス Sタイプ	DV-S528AT型、DV-S528A型、DV-S518A型、 DV-S528T型、DV-S526T型、DV-S525T型、 DV-S528、DV-S526、DV-S525、 DV-S518、DV-S516、DV-S515、 DV-S528H、DV-S526H、DV-S525H DV-S518H、DV-S516H、DV-S515H	④	③	①	①
サティス Eタイプ	DV-E116型、DV-E115型、DV-E114型、 DV-E116H型、DV-E115H型、DV-E114H型、 DV-E116P型、DV-E115P型、DV-E114P型				
サティス Wタイプ DV-S400型	DV-S428EA型、DV-S427EA型、DV-S426EA型、 DV-S425EA型、DV-S424EA型、 DV-S418EA型、DV-S417EA型、DV-S416EA型、 DV-S415EA型、DV-S414EA型				
サティス DV-S400型	DV-S428A型、DV-S427A型、DV-S426A型、 DV-S425A型、DV-S424A型、 DV-S418A型、DV-S417A型、DV-S416A型、 DV-S415A型、DV-S414A型 DWV-SA18A型、DWV-SA16A型、DWV-SA15A型、 DWV-SA18B型、DWV-SA16B型、DWV-SB15B型	③	③	②	①
アステオ DT-300型	DT-388J型、DT-387J型、DT-386J型、DT-385J型 DT-358J型、DT-357J型、DT-356J型、DT-355J型	⑤	③	②	—
アメージュZ (フチレス) DT-ZA100型	DT-ZA184型、DT-ZA183型、DT-ZA182型、 DT-ZA181型 DT-ZA154型、DT-ZA153型、DT-ZA152型、 DT-ZA151型				
アメージュ マンションリフォーム用	DT-M184PM型、DT-M183PM型、DT-M182PM型 DT-M154PM型、DT-M153PM型、DT-M152PM型				
アメージュZ DT-Z100型	DT-Z184型、DT-Z183型、DT-Z182型、DT-Z181型 DT-Z154型、DT-Z153型、DT-Z152型、DT-Z151型	⑥	④	③	—
アメージュV DT-V200型	DT-V283型、DT-V282型、DT-V281型 DT-V253型、DT-V252型、DT-V251型				
アメージュV DT-V100型	DT-V183型、DT-V182型、DT-V181型 DT-V153型、DT-V152型、DT-V151型				



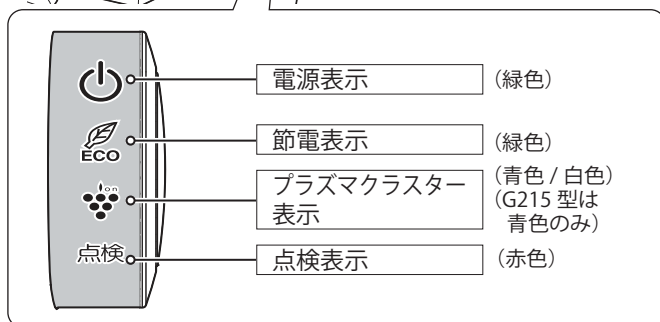
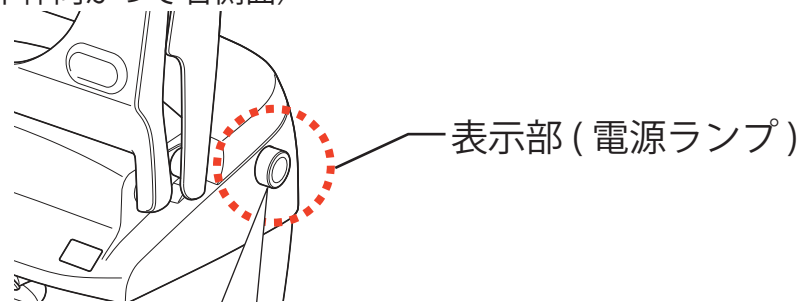
タイプ	品番	本体表示部 (電源ランプ)の位置	電源スイッチの位置		
			壁リモコン	インテリアリモコン	スマートリモコン
パsson EA型	CW-EA14型、CW-EA13型 CW-EA12型、CW-EA11型	⑦	③	①	—
パsson E70型	CW-E77型、CW-E75型、CW-E74型	⑧	⑦	③	—
	CW-E73型、CW-E71型、CW-E70型				
KS220タイプ	CW-KS220	⑧	⑥	—	—
KAシリーズ	CW-KA23、CW-KA22、CW-KA21				
PAシリーズ	CW-PA11F型、CW-PA11M型				
シャワートイレ スリムタイプ	CW-E55A型、CW-E61A型	⑨	④	③	—
Kシリーズ エクストラ	CW-K47A型、CW-K45A型 CW-K47AQ型、CW-K45AQ型 CW-K47型、CW-K45型 CW-K47Q型、CW-K45Q型	⑩	—	—	—

【本体表示部(電源ランプ)の位置 ①の場合】



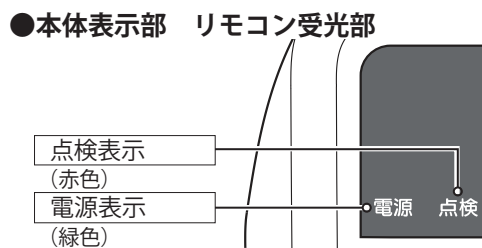
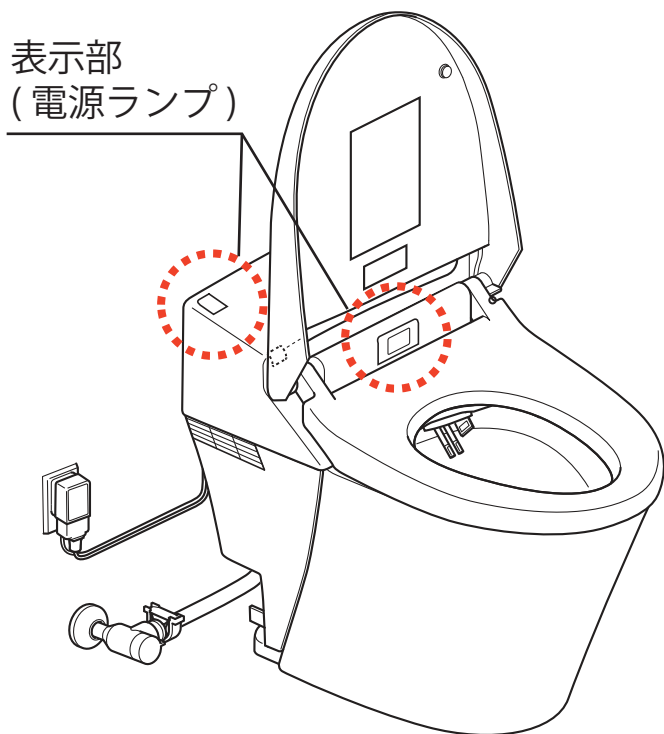
【本体表示部(電源ランプ)の位置 ②の場合】

〈本体向かって右側面〉

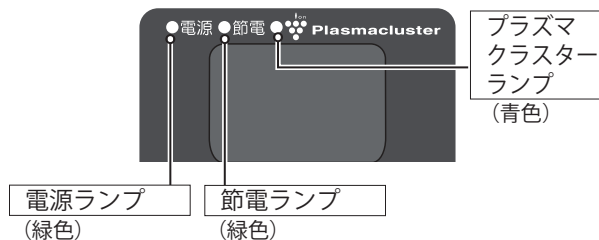


※機種によってはシャワートイレの形状・色が異なる場合があります。

【本体表示部(電源ランプ)の位置 ③の場合】



●本体表示部 着座センサー 人体検知センサー(下)



【本体表示部(電源ランプ)の位置 ④の場合】

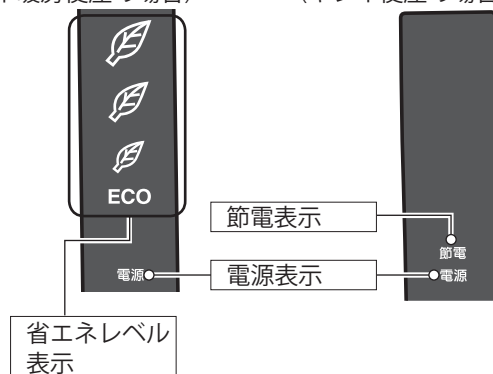


〈本体向かって左側面〉

●表示部

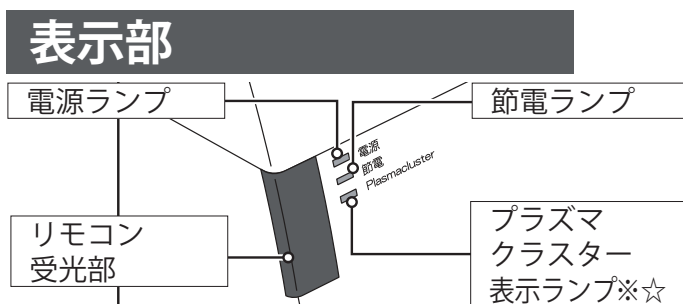
〈省エネ暖房便座の場合〉

〈キレイ便座の場合〉

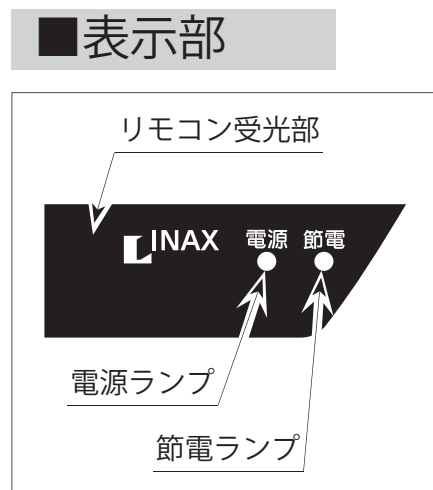


※機種によってはシャワートイレの形状・色が異なる場合があります。

【本体表示部(電源ランプ)の位置 ⑤の場合】

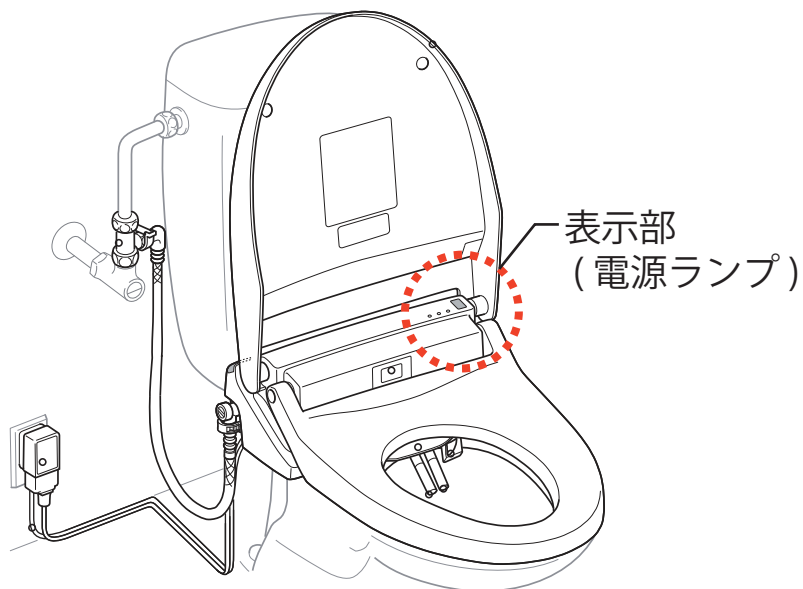


【本体表示部(電源ランプ)の位置 ⑥の場合】



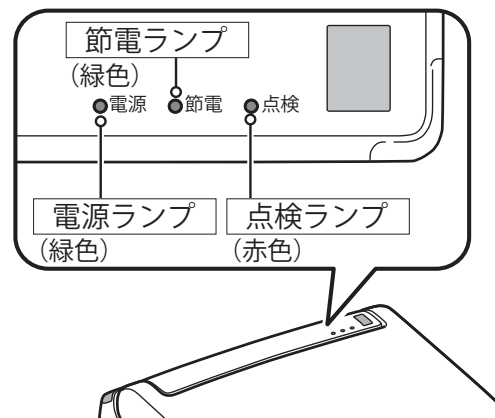
※機種によってはシャワートイレの形状・色が異なる場合があります。

【本体表示部(電源ランプ)の位置 ⑦の場合】

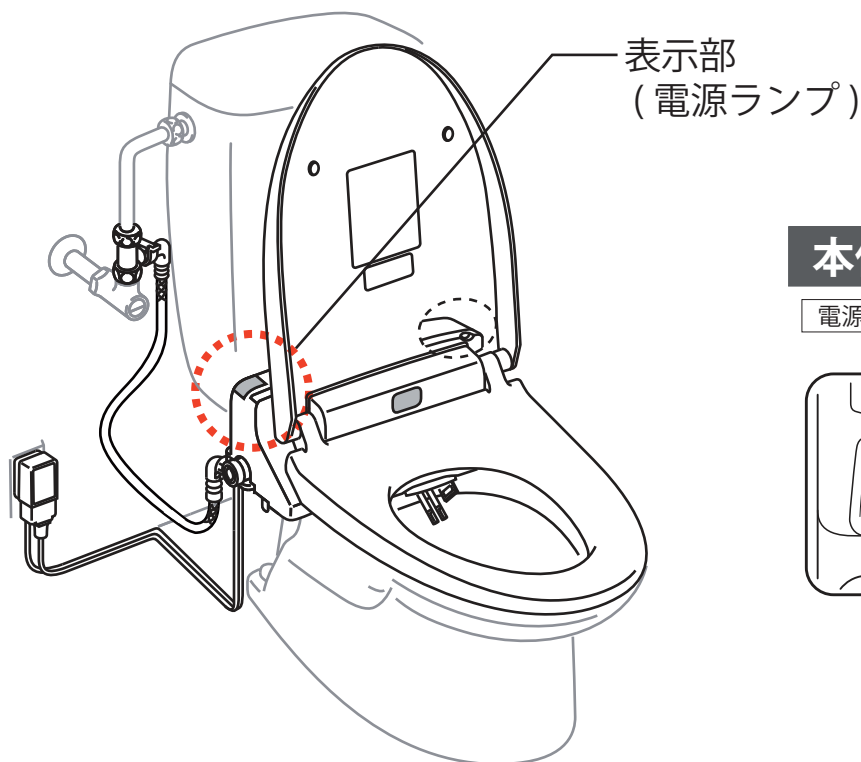


本体表示部

●本体表示部



【本体表示部(電源ランプ)の位置 ⑧の場合】

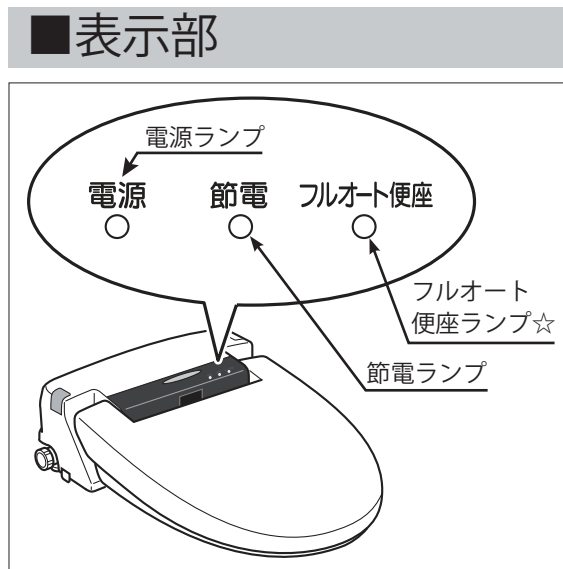


本体表示部

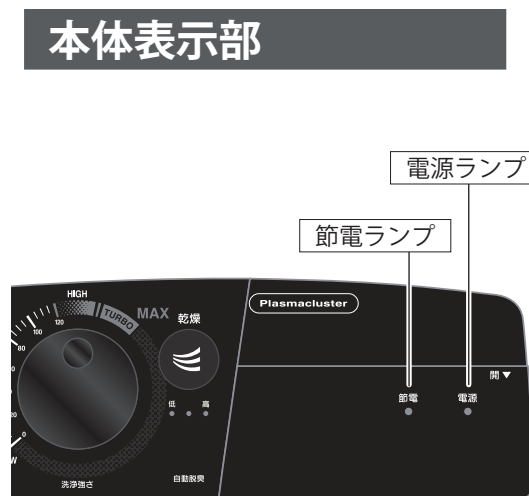


※機種によってはシャワートイレの形状・色が異なる場合があります。

【本体表示部(電源ランプ)の位置 ⑨の場合】

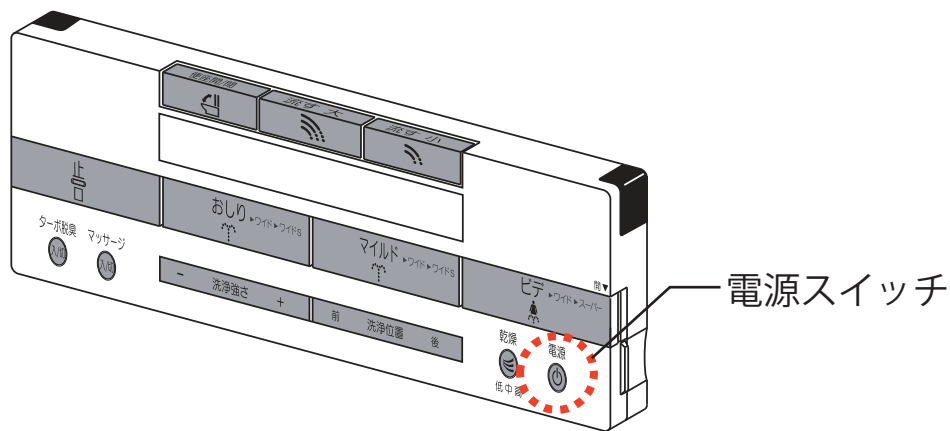


【本体表示部(電源ランプ)の位置 ⑩の場合】

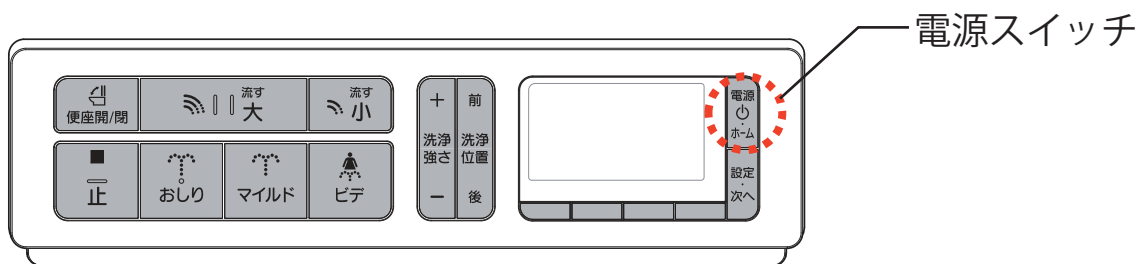


※機種によってはシャワートイレの形状・色が異なる場合があります。

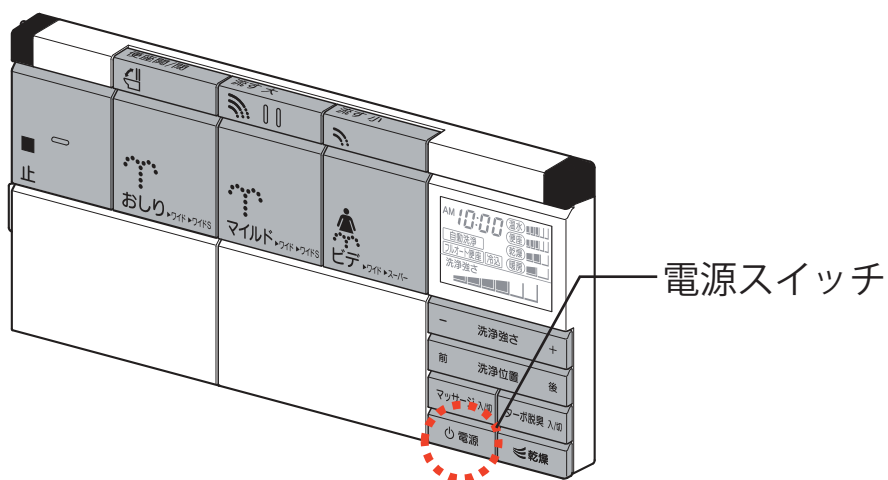
【電源スイッチの位置(壁リモコン)①の場合】



【電源スイッチの位置(壁リモコン)②の場合】



【電源スイッチの位置(壁リモコン)③の場合】

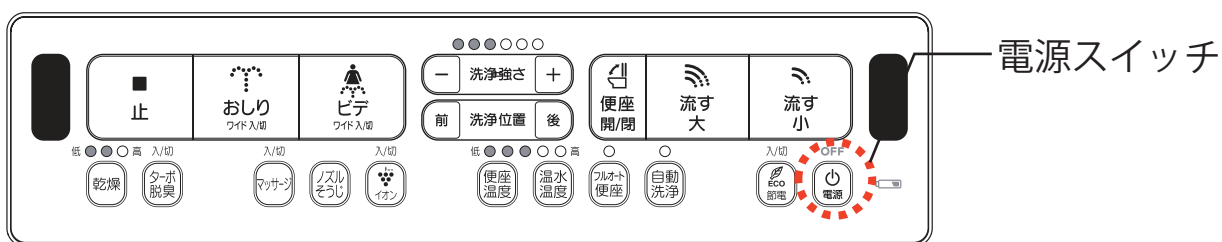


※機種によっては操作ボタンの数や種類が異なります。

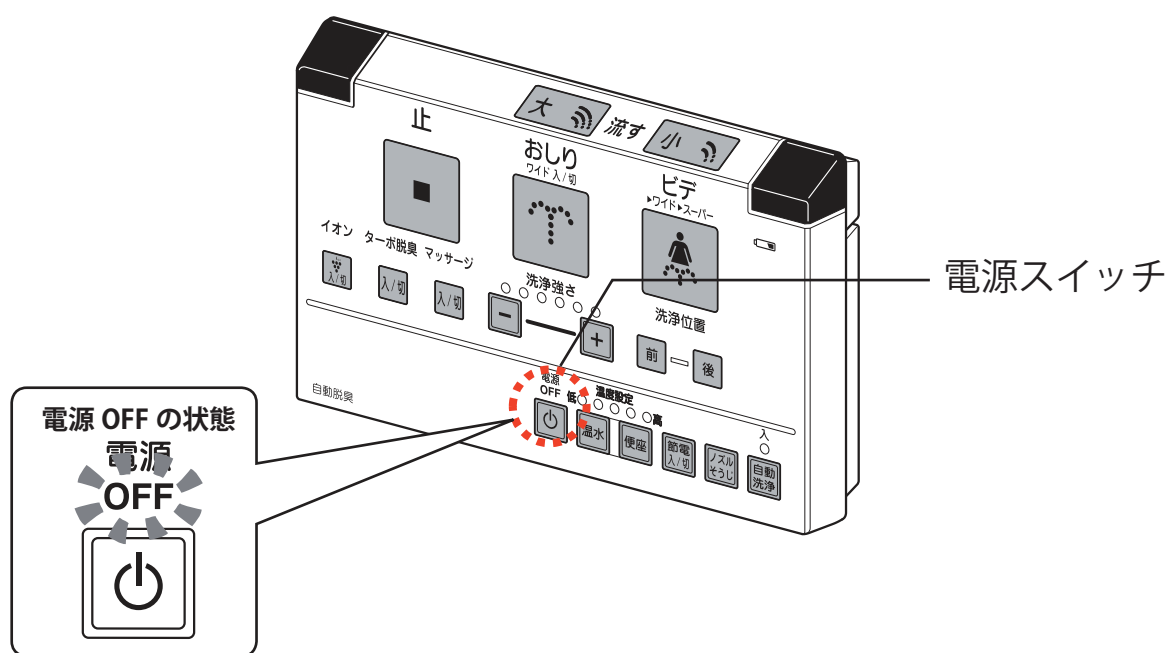
【電源スイッチの位置(壁リモコン)④の場合】



【電源スイッチの位置(壁リモコン)⑤の場合】

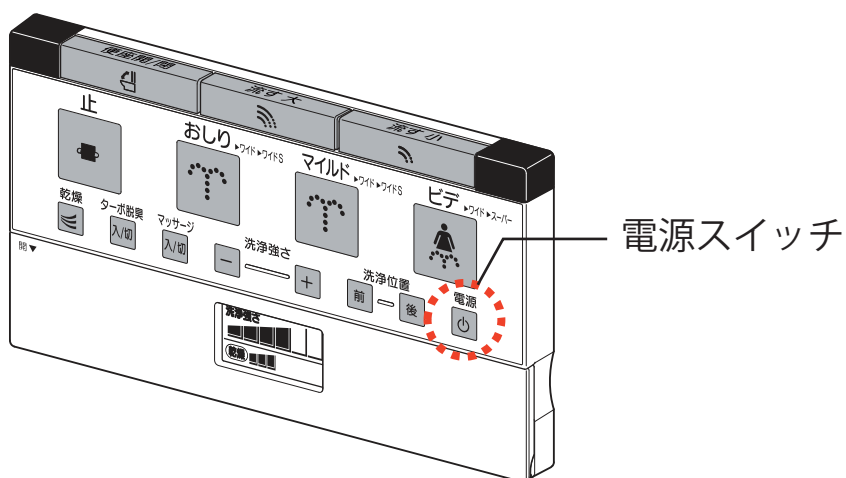


【電源スイッチの位置(壁リモコン)⑥の場合】



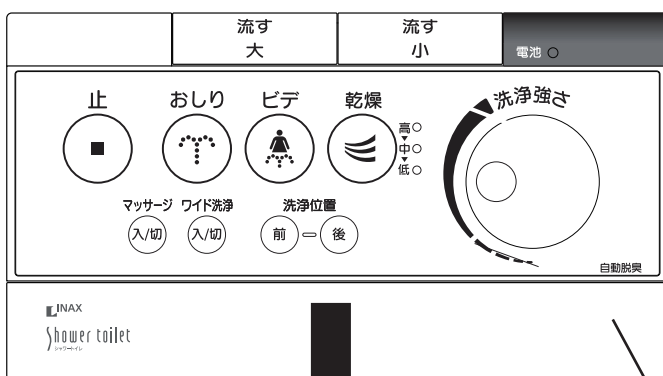
※機種によっては操作ボタンの数や種類が異なります。

【電源スイッチの位置(壁リモコン)⑦の場合】



【電源スイッチの位置(壁リモコン)⑧の場合】

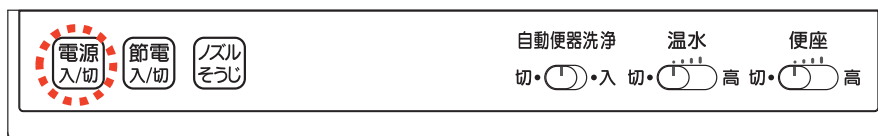
● 操作部



副操作部

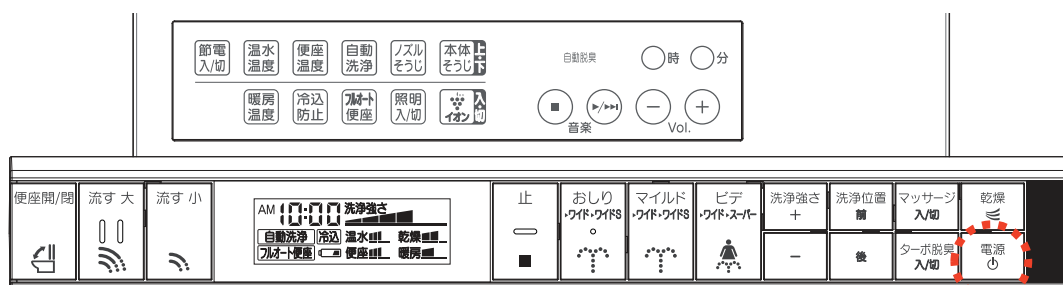
● 副操作部

(操作部下部のフタを開けます)



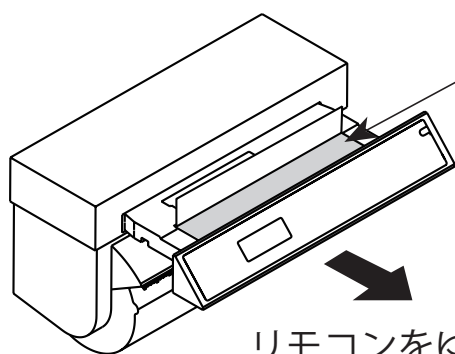
※機種によっては操作ボタンの数や種類が異なります。

【電源スイッチの位置 (インテリアリモコン) ①の場合】



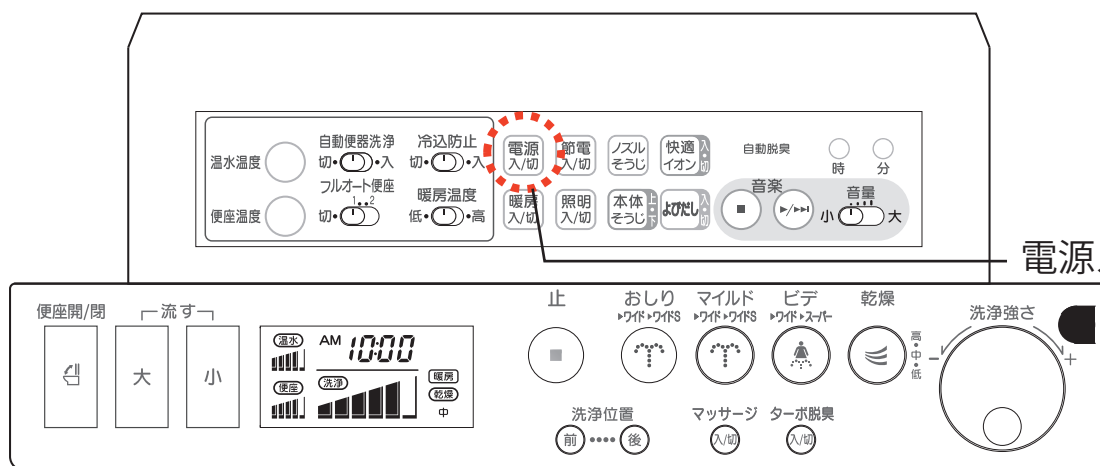
電源スイッチ

【電源スイッチの位置 (インテリアリモコン) ②の場合】



副操作部

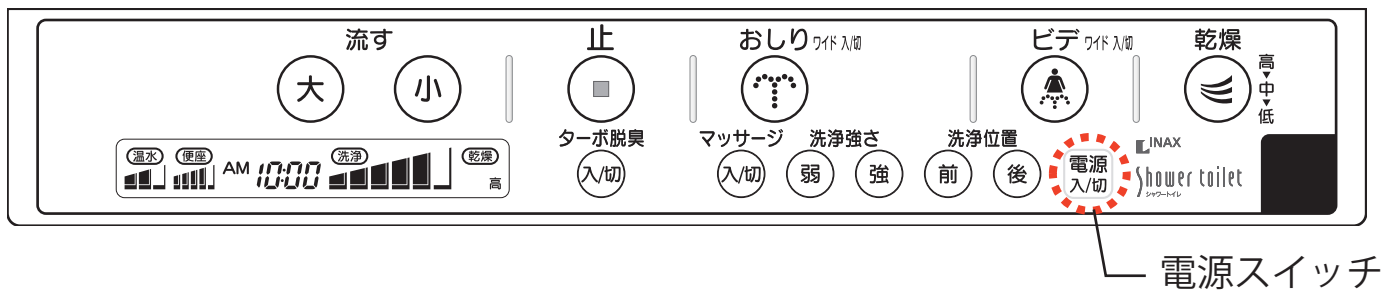
リモコンをゆっくり引き出し、フタを開けます。



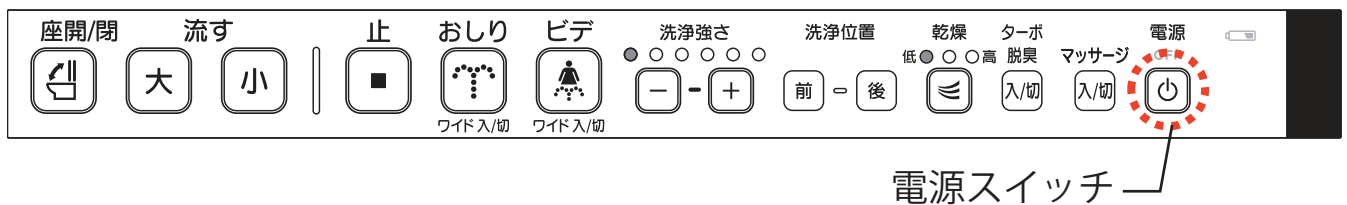
電源スイッチ

※機種によっては操作ボタンの数や種類が異なります。

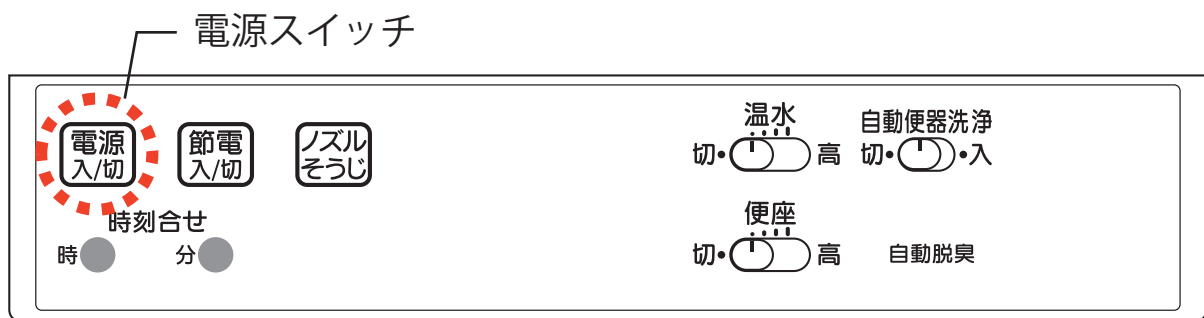
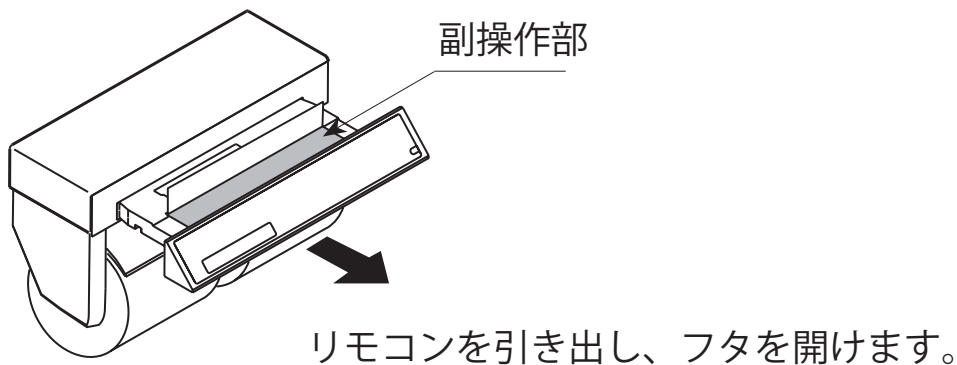
【電源スイッチの位置 (インテリアリモコン) ③の場合】



【電源スイッチの位置 (インテリアリモコン) ④の場合】

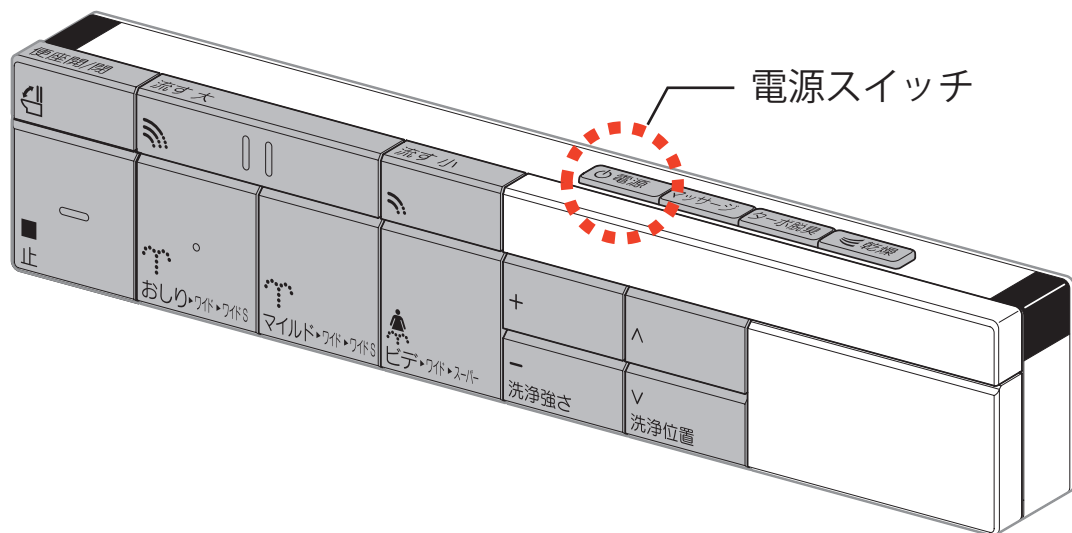


【電源スイッチの位置 (インテリアリモコン) ⑤の場合】



※機種によっては操作ボタンの数や種類が異なります。

【電源スイッチの位置(スマートリモコン)①の場合】



※機種によっては操作ボタンの数や種類が異なります。