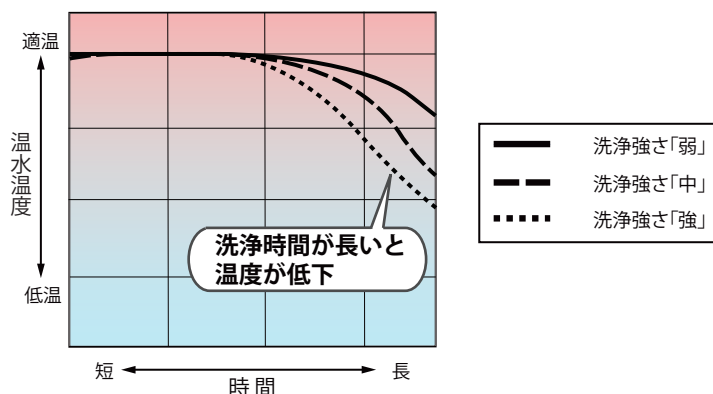


# シャワートイレの「貯湯式」「瞬間式(連続出湯式、省エネ温水シャワー)」の違い

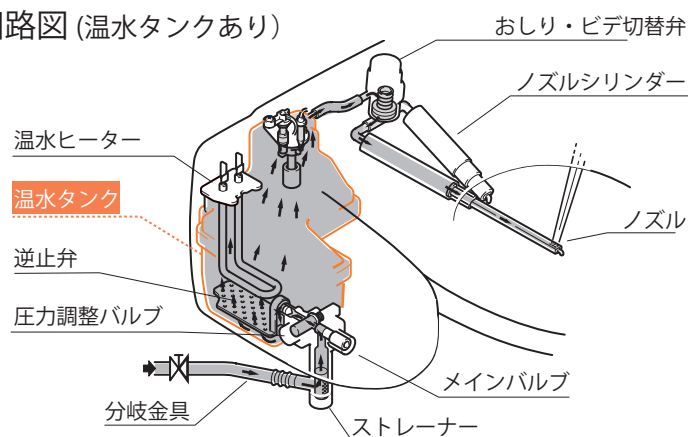
## 【貯湯式】

- 一定温度に暖め保温された温水を予め温水タンクに貯え、温水を出す方式
- 貯えている温水を使うので、たっぷりの湯量で洗浄できますが洗浄時間が長くなると温水温度は徐々に低下

### ■ 温水温度特性 (グラフはイメージです。)



### ■ 水回路図 (温水タンクあり)



貯湯式は

…シートタイプ「KAシリーズ」「KBシリーズ」「KS220シリーズ」「Kシリーズ エクストラ」に採用されています。詳しくはこちら [▶](#)

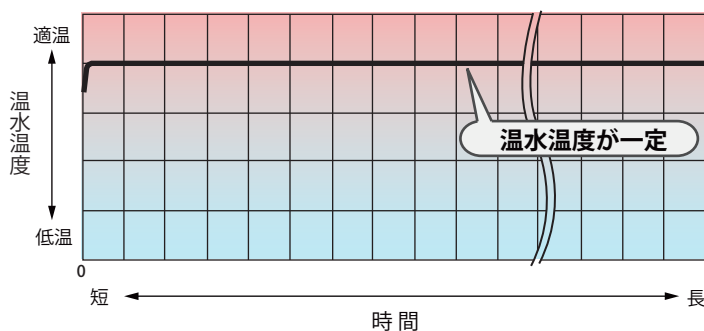
…シャワートイレ一体型便器「レジオ」「サティスE」「アステオ」「アメージュZシャワートイレ」に採用されています。詳しくはこちら [▶](#)

# シャワートイレの「貯湯式」「瞬間式(連続出湯式、省エネ温水シャワー)」の違い

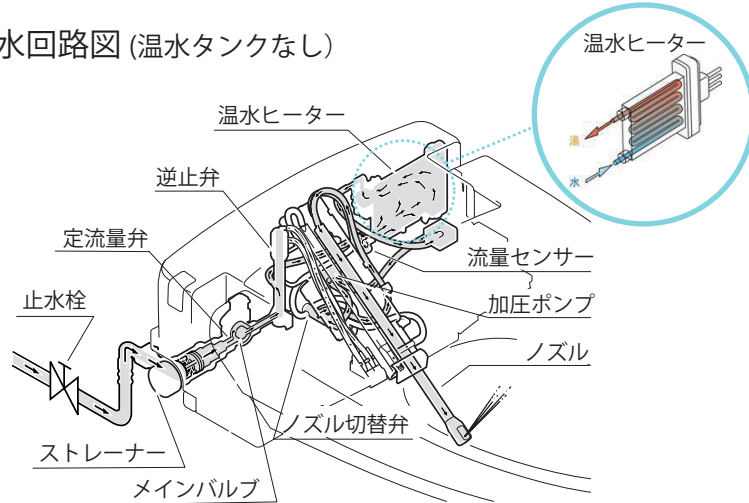
## 【瞬間式(連続出湯式、省エネ温水シャワー)】

- 使用の都度、瞬時に温水ヒーターで暖め温水を出す方式(瞬間湯沸器と同じ)
- 使用時に暖める方式のため、長時間使用しても温水温度は一定
- 使う時だけ温める方式のため大幅な省エネが可能

### ■ 温水温度特性 (グラフはイメージです。)



### ■ 水回路図 (温水タンクなし)



瞬間式は

…シートタイプ「パッソ」に採用されています。詳しくはこちら [▶](#)

…シャワートイレ一体型便器「サティスG」「サティスS」に採用されています。

詳しくはこちら [▶](#)