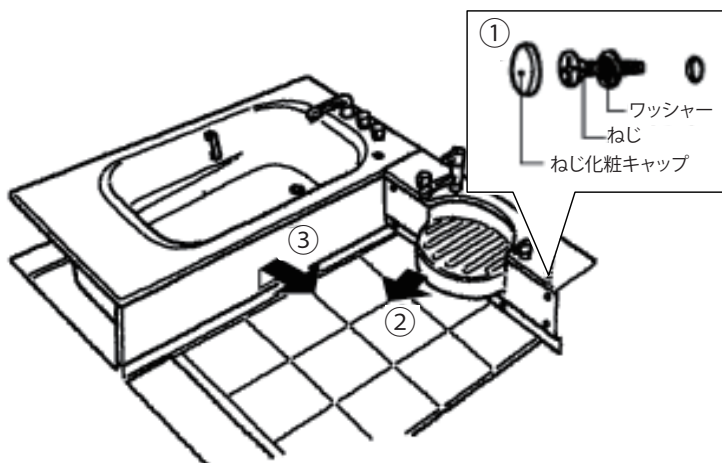


エプロン外フタの取外し・取付け

◆レフィノBFタイプ ('96.10~'00.2)

■ エプロンの取外し

- ①カウンターエプロンのねじ化粧キャップを外し、ねじを外してください。
- ②カウンターエプロンを手前に引いて外してください。
- ③浴槽エプロンを上に持ち上げたまま、手前に引いて取り外してください。



■ エプロンの取付け

外すときと逆の手順で取り付けてください。