

停電・断水したときの便器洗浄のしかた

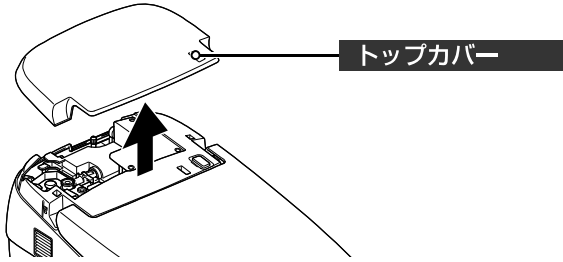
停電したときの便器洗浄

停電したときには、リモコンで便器内洗浄が行えません。
以下の要領で洗浄してください。

右の QR コードから「停電したときの便器洗浄」の方法を動画でご覧いただけます。
※ 通信料はお客さまのご負担となります。
※ お使いの環境・端末によっては、閲覧できない場合があります。

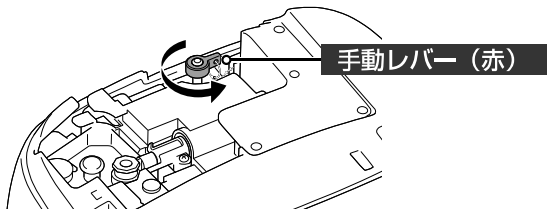


1 トップカバーを外す



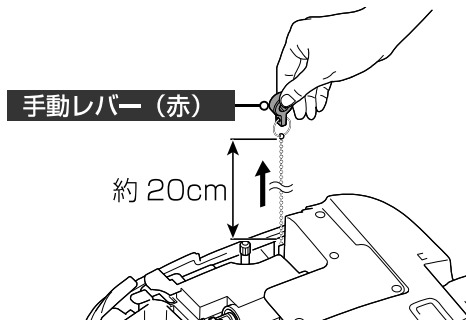
2 手動レバー（赤）を反時計回りに約 180° 回す

※ 便鉢内に水が流れます。



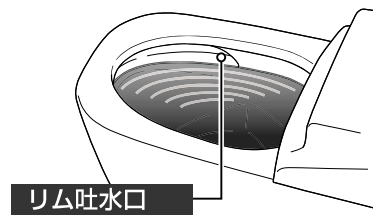
3 手動レバー（赤）を外し、真上方向に引き上げ、保持する

※ 便鉢内の水位が上がります。
※ 引き上げる力が十分でないと水位が上がらない場合があります。



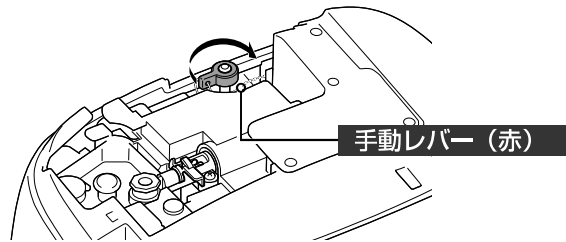
4 便器内の水位がリム吐水口の下まで上がったあと、手動レバー（赤）をはなす

※ 手動レバーをはなすと、便鉢内の水が排出されます。
※ 手動レバーを引き上げ続けていると、便鉢内から水があふれる恐れがあります。



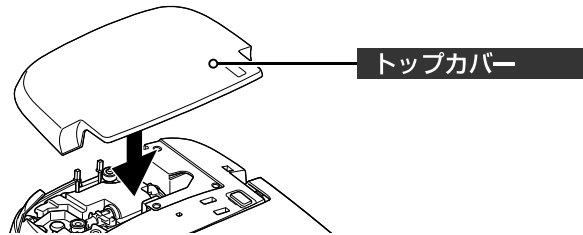
5 便鉢内に水がたまったら手動レバー（赤）を時計回りに約 180° 回す

※ 便鉢への通水が止まります。



6 トップカバーを元に戻す

※ 取付後、しっかりはまっていることを確認してください。



断水したときの便器洗浄

バケツ 1 杯 (5 ~ 6 L) の水を、水飛びに注意しながら一気に流し込んで汚物を排出してください。

最後に、便器内の水位が通常の高さになるように 3 ~ 4 L の水を注いでください。

※ うまく汚物が流れないときは流し込みをより早く (短時間に一気に) して、再度行ってください。

※ 小洗浄も同じように流してください。

[注意]

- バケツで水を運ぶとき、便器へ水を流すときなど、床に水がこぼれないように十分に気をつけてください。
- コンセント部分に水がかからないようにご注意ください。



知っておけば便利で安心