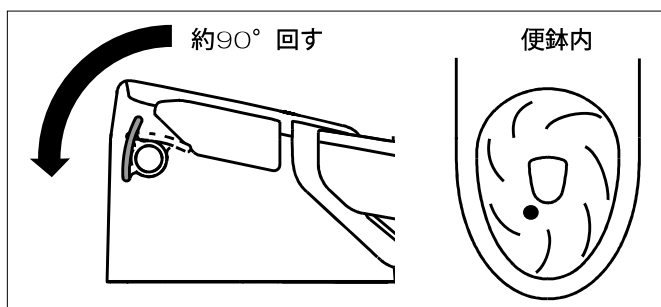


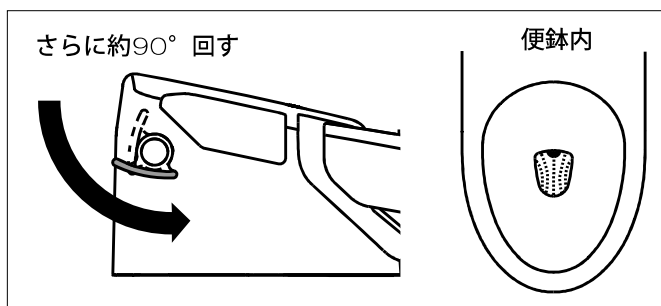
停電したときの便器洗浄のしかた

停電したときには、リモコンで便器内洗浄が行えません。
以下の要領で洗浄してください。

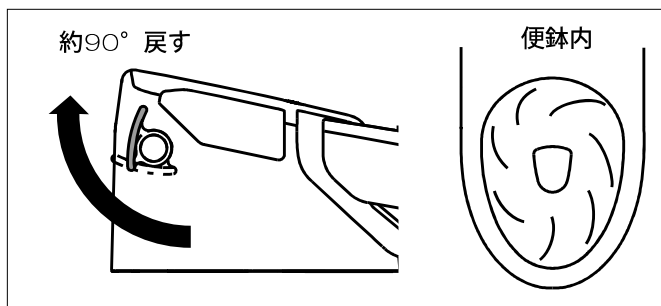
1. 洗浄ハンドルを奥に約90°回します。
便鉢周りから水が流れて、汚物を便鉢底へ洗い落とします。



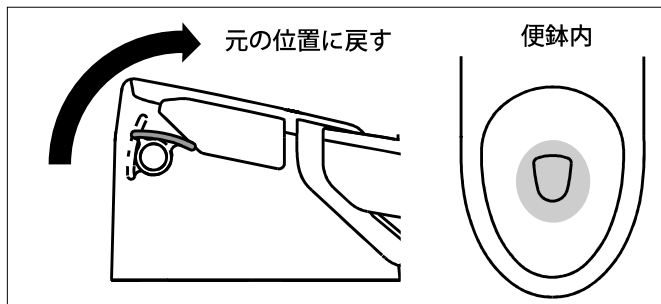
2. 汚物が底に落ちたら、さらに約90°回します。
便鉢底から水が流れて、汚物を排出します。



3. 洗浄ハンドルを約90°戻します。
便鉢周りから水が流れて、便鉢底に水が溜まります。



4. 便鉢底に水が溜まったら、元の位置に戻します。
水が止まります。
※ 洗浄後は必ずハンドルを元の位置に戻してください。(水が流れっぱなしになります)



参考

バケツに水を入れ、直接便鉢に水を流しても、汚物を流すことができます。