

- ◆アライズ (2015～) ◆リモア(2015～2017) ◆キレイユ (2013～2015)  
◆ソレオ(BKW-\*:2013～) ◆リビオV・Pシリーズ(2012～)

※この取外し、取付け方法は「リビオ」を代表例として記載してあります。

他の製品の場合、形状など一部異なる場合があります。

## ■ エプロンの取外し

まる洗いカウンター、ドレッサーカウンター（ワイド）、ワイドカウンター等、浴槽とカウンターが繋がっているタイプでは、お手入れ等でエプロン外フタを取り外す場合、カウンターまたはカウンター点検口フタを先に取り外す必要があります。

※先に外しておかないと、エプロン外フタは取り外せません。

### ⚠ 注意



エプロンに取り付けられている内フタは、お客さまご自身で外さないでください。  
※漏水する恐れがあります。

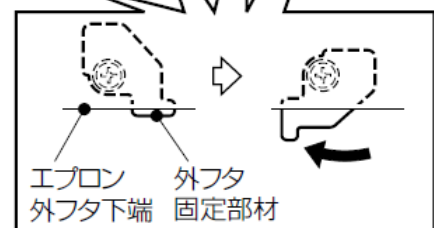
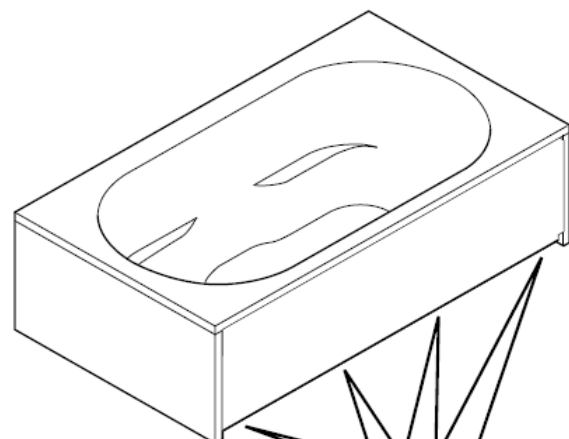


エプロン外フタ（大）を無理に外さないでください。  
※エプロンや内フタは破損し、漏水する恐れがあります。

#### ① エプロン外フタの下にある外フタ固定部材（4か所）を右（時計回り）に回します。

※ 外フタ固定部材は両端を最初に外し、最後に中央の外フタ固定部材を外します。

※ 中央の外フタ固定部材を外すときは、エプロン外フタ中央付近を手でささえながら外フタ固定部材を回します。（エプロン外フタが外れて落ちることがあります。）



## エプロンの取外し・取付け方

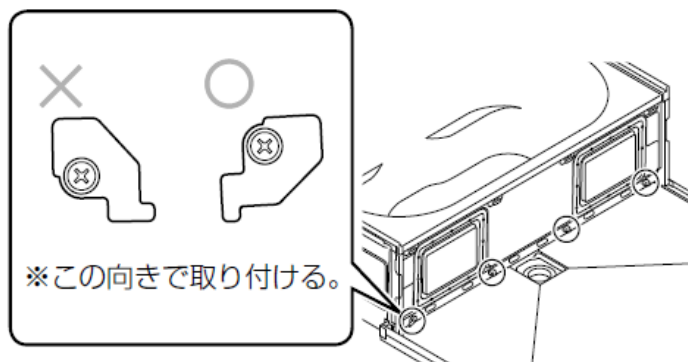
- ② 外フタの下端を両手で持ち、下部を少し手前に引きながら、斜下方に引いて外します。



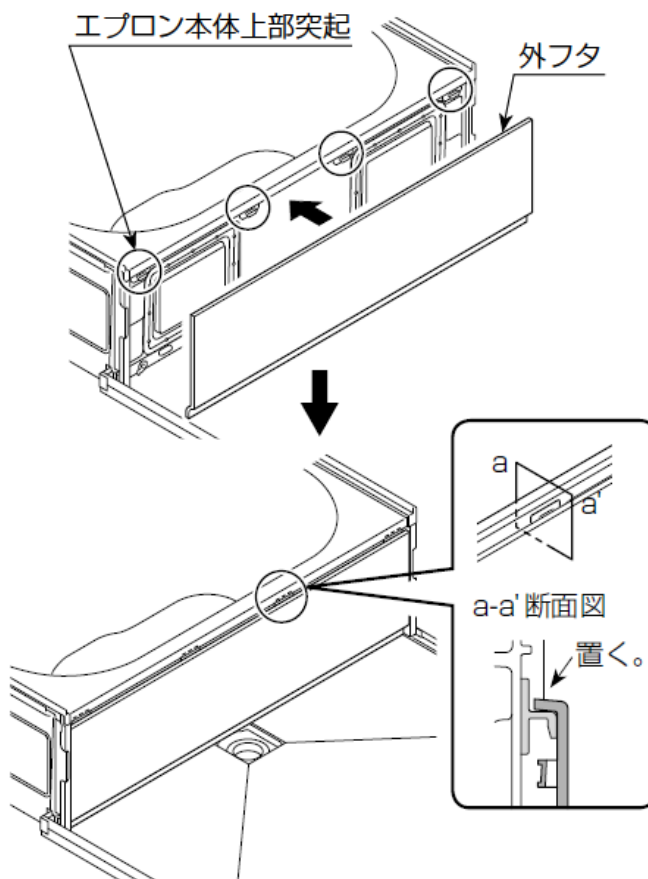
## エプロンの取外し・取付け方

### ■ エプロンの取付

- ❶ 外フタ固定部材が右図のようになっていることを確認します。



- ❷ エプロン本体上部の突起に外フタ裏面の上部リブを引っ掛けるようにして仮置きします。



## エプロンの取外し・取付け方

- ③ 外フタを押さえるように垂直に持ち上げ、エプロン本体上部の突起に外フタ裏面の輪を下から上へ差し込みながら、エプロン本体下部の突起に外フタ裏面の下部リブをのせます。

